



矽杰微电子
XIJIE MICROELECTRONICS

XC8E855E 用户手册

8 位 OTP + EEPROM 微控制器

Ver 1.2

免责声明

无锡矽杰微电子有限公司（简称：无锡矽杰微）保留关于该规格书中产品的可靠性、功能和设计方面的改进作进一步说明的权利。由于使用本用户手册中的信息或内容而导致的直接、间接、特别附带结果的损害，无锡矽杰微没有义务负责。本用户手册中提到的其应用仅仅是用来做说明，本公司不保证这些应用没有更深入的测试就能适用。本规格书中提到的软件（如果有），都是依据授权或保密合约所合法提供的，并且只能在这些合约的许可条件下使用或者复制。无锡矽杰微的产品不是专门设计来应用于生命维持的用具，装置或者系统。无锡矽杰微的产品不支持而且禁止在这些方面的应用。本用户手册内容如有变动恕不另作通知，具体更新信息，请参考公司官方网站 www.xjmcu.com。



修改记录说明

版本号	修改说明	备注
V0.0	初稿版本	
V0.1	初稿版本	
V0.2	初稿版本，更新测试数据	
V1.0	发布初版	
V1.1	修订描述错误	
V1.2	修订描述错误	

注意事项：CONT 寄存器 Bit. 2~0 (PSR2~PSR0) 分频选择位在切换状态时，需先关闭看门狗使能，待切换完成后再打开看门狗使能，否则容易导致复位。



目 录

1. 芯片简介	5
1.1 功能特性	5
1.2 引脚分配	6
1.3 引脚描述	7
1.4 系统框图	8
2. 存储器结构	9
2.1 程序存储区	9
2.2 数据存储区	10
3. 功能描述	11
3.1 操作寄存器	11
3.1.1 RPAGE~R0/IAR (间接寻址寄存器)	11
3.1.2 RPAGE~R1/TC0C (TC0 计数寄存器)	11
3.1.3 RPAGE~R2/PCL (PC 低位地址寄存器)	11
3.1.4 RPAGE~R3/STATUS (状态寄存器)	12
3.1.5 RPAGE~R4/RSR (RAM 地址选择寄存器)	13
3.1.6 RPAGE~R6/P6 (P6 数据寄存器)	13
3.1.7 RPAGE~R8/TC1CON (TC1 控制寄存器)	14
3.1.8 RPAGE~R9/TC1PRD (TC1 周期寄存器)	14
3.1.9 RPAGE~RA/PWM1DT (PWM1 占空比寄存器)	15
3.1.10 RPAGE~RB/PWM2DT (PWM2 占空比寄存器)	15
3.1.11 RPAGE~RC/PWM3DT (PWM3 占空比寄存器)	15
3.1.12 RPAGE~RD/P6IWE (P6 输入变化中断、唤醒使能寄存器)	15
3.1.13 RPAGE~RE/CPUCON (CPU 模式控制寄存器)	16
3.1.14 RPAGE~RF/INTF (中断标志寄存器)	17
3.1.15 RPAGE~R72/P6PH (P6 上拉控制寄存器)	17
3.1.16 RPAGE~R73/P6PD (P6 下拉控制寄存器)	17
3.1.17 RPAGE~R76/P6CON (P6 方向控制寄存器)	18
3.1.18 RPAGE~R78/E2PADR (E2P 地址寄存器)	18
3.1.19 RPAGE~R79/E2PDAT (E2P 写数据寄存器)	18
3.1.20 RPAGE~R7A/E2PCON (E2P 控制寄存器)	18
3.1.21 RPAGE~R7B/E2PREAD (E2P 读数据寄存器)	19
3.1.22 RPAGE~R7D/TC0CON (控制寄存器)	19
3.1.23 RPAGE~R7E/SYSCON (系统控制寄存器)	20
3.1.24 RPAGE~R7F/INTE (中断使能寄存器)	21
3.2 中断	22
3.2.1 中断现场保护	23
3.3 复位	24
3.3.1 复位功能概述	24
3.3.2 WDT 看门狗复位	24
3.3.3 POR 上电复位	25
3.3.4 LVR 低电压复位	25
3.3.5 工作频率与 LVR 低压检测关系	26



3.4 工作模式	28
3.4.1 高速模式.....	29
3.4.2 低速模式.....	29
3.4.3 空闲模式.....	30
3.4.4 睡眠模式.....	30
3.5 系统时钟	31
3.5.1 内部 RC 振荡器.....	31
3.5.2 外部晶体/陶瓷振荡器.....	31
3.5.3 时钟模块应用说明.....	32
3.6 I/O 端口	33
3.6.1 GPIO 内部结构图.....	33
3.6.2 端口驱动能力说明.....	34
3.6.3 端口施密特参数.....	34
3.6.4 端口状态变化唤醒.....	34
3.7 定时器	36
3.7.1 TC0 定时计数器.....	36
3.7.1.1 TC0 定时设置说明.....	36
3.7.1.2 TC0 定时计算说明.....	37
3.7.2 TC1 定时计数器.....	38
3.7.2.1 TC1 定时设置说明.....	38
3.7.2.3 TC1 定时计算说明.....	38
3.7.2.4 TC1 空闲模式唤醒说明.....	39
3.8 PWM 脉宽调制	40
3.8.1 PWM 内部结构与时序.....	40
3.8.2 PWM 周期与占空比.....	41
3.8.3 PWM 脉宽调制设置说明.....	43
3.9 EEPROM 模块	44
3.9.1 EEPROM 应用说明.....	44
4. OPTION 配置表.....	45
5. 指令集.....	47
6. 电气特性	49
6.1 极限参数	49
6.2 直流电气特性	49
6.3 特性曲线图	50
6.3.1 内部低速 RC 振荡器-压频特性曲线.....	50
6.3.2 内部低速 RC 振荡器-温频特性曲线.....	50
6.3.3 内部 910KHz RC 振荡器-压频特性曲线.....	51
6.3.4 内部 910KHz RC 振荡器-温频特性曲线.....	51
6.3.5 内部 8MHz RC 振荡器-压频特性曲线.....	52
6.3.6 内部 8MHz RC 振荡器-温频特性曲线.....	52
7. 封装尺寸	53
7.1 8PIN 封装尺寸	53



1. 芯片简介

1.1 功能特性

CPU 配置

- 2K×14-Bit OTP ROM
- 80×8-Bit SRAM
- 64×8-Bit EEPROM(1 万次以上擦写)
- 8 级堆栈空间
- 8 级可编程电压复位 (LVR)
 - 1. 2V, 1. 6V, 1. 8V, 2. 4V
 - 2. 7V, 3. 3V, 3. 6V, 3. 9V
- 工作电流小于 2 mA (4MHz/5V)
- 工作电流小于 5 μ A (14KHz/5V)
- 休眠电流小于 1 μ A (休眠模式)

I/O 配置

- 1 组 6 个 GPIO 端口: P6<5:0>
- 6 个可编程上拉 I/O 引脚
- 6 个可编程下拉 I/O 引脚
- 6 个可编程唤醒端口: P6<5:0>
- 6 个可配置驱动增强 P6<5:0>
- 3 个可配置二级灌电流增强 P6<2:0>
- 外部中断: P60

工作电压

- 工作电压范围:
 - VLVR3. 9V~5. 5V | Fcpu=0~8MHz
 - VLVR2. 4V~5. 5V | Fcpu=0~4MHz
 - VLVR1. 8V~5. 5V | Fcpu=0~1MHz

工作温度

- 工作温度范围:
 - 40°C~85°C

工作频率范围

- 外部晶振 HXT, LXT
- 外部晶振内置电容:
 - Disable、7PF、9PF、12. 5PF
- 内置 IHRC 振荡电路:
 - 8MHz/1MHz/910KHz
- 指令时钟分频选择:
 - 2Clock、4Clock、8Clock、
 - 16Clock、32Clock
- 内置 ILRC 振荡电路:
 - 14KHz (5V) /8KHz (3V)

外围模块

- 8Bit 实时时钟/计数器
- 3 路共周期 8Bit 脉宽调制器 PWM

中断源

- 外部中断
- TC0 溢出中断
- TC1 溢出/PWM 周期溢出中断
- E2P 写完成中断
- 端口状态改变中断

特性

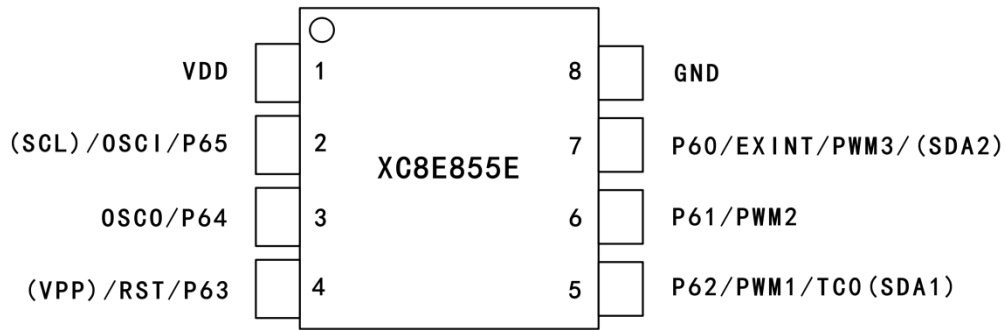
- 四种工作模式
- 可编程 WDT 定时器
- RTC 时钟计数
- OTP 可做 1K 烧录两次

封装类型

- XC8E855E-DIP/SOP8



1.2 引脚分配



XC8E855E-8PIN 脚位图

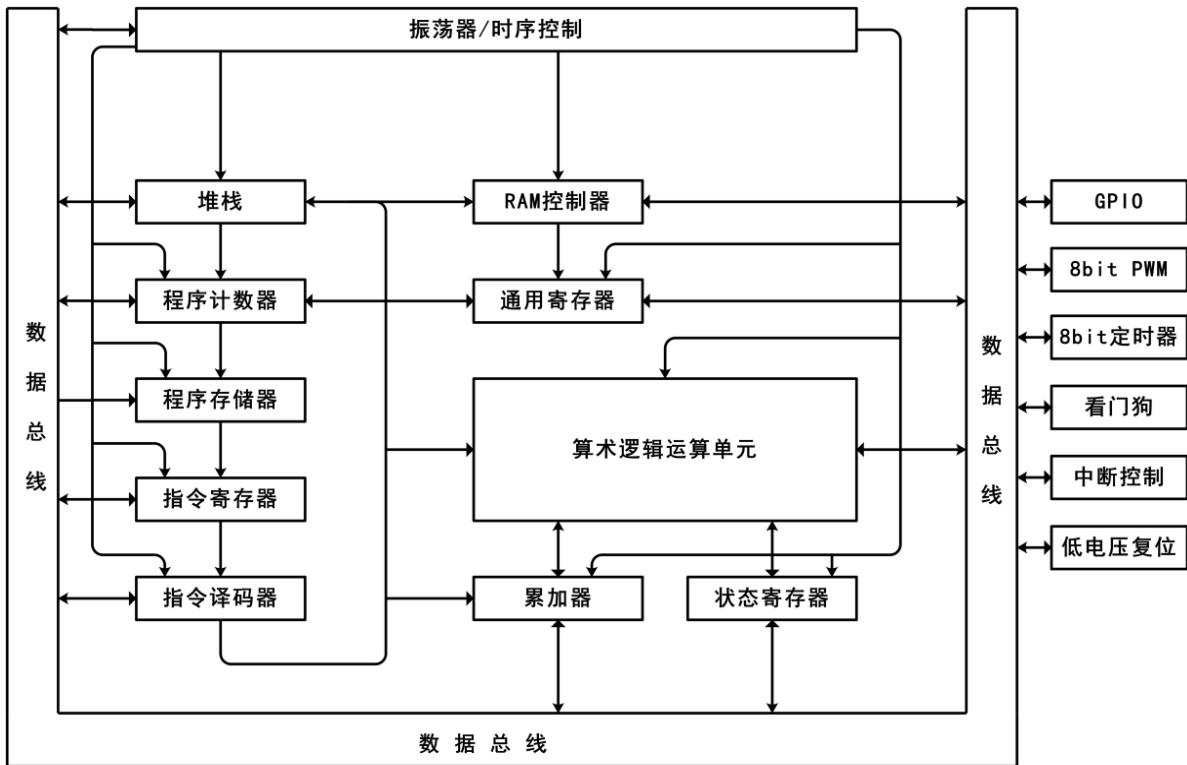


1.3 引脚描述

序号	管脚名	I/O	功能描述
P60	P60	I/O	GPIO, 可编程上下拉、拉灌电流增强、二级灌电流增强, 端口唤醒
	EXINT	I	外部中断输入端口
	PWM3	O	PWM3 输出
	SDA2	I	烧录数据口
P61	P61	I/O	GPIO, 可编程上下拉、拉灌电流增强、二级灌电流增强, 端口唤醒
	PWM2	O	PWM2 输出
P62	P62	I/O	GPIO, 可编程上下拉、拉灌电流增强、二级灌电流增强, 端口唤醒
	PWM1	O	PWM1 输出
	TC0	I	TC0 外部计数时钟输入端口
	SDA1	I	烧录数据口
P63	P63	I/O	GPIO, 可编程上下拉、灌电流增强, 端口唤醒
	RST	I	外部复位端口
	VPP	I	烧录高压口
P64	P64	I/O	GPIO, 可编程上下拉、拉灌电流增强, 端口唤醒
	OSC0	O	晶振引脚
P65	P65	I/O	GPIO, 可编程上下拉、拉灌电流增强, 端口唤醒
	OSC1	I	晶振引脚
	SCL	I	烧录时钟口
	VDD	--	电源
	VSS	--	地



1.4 系统框图

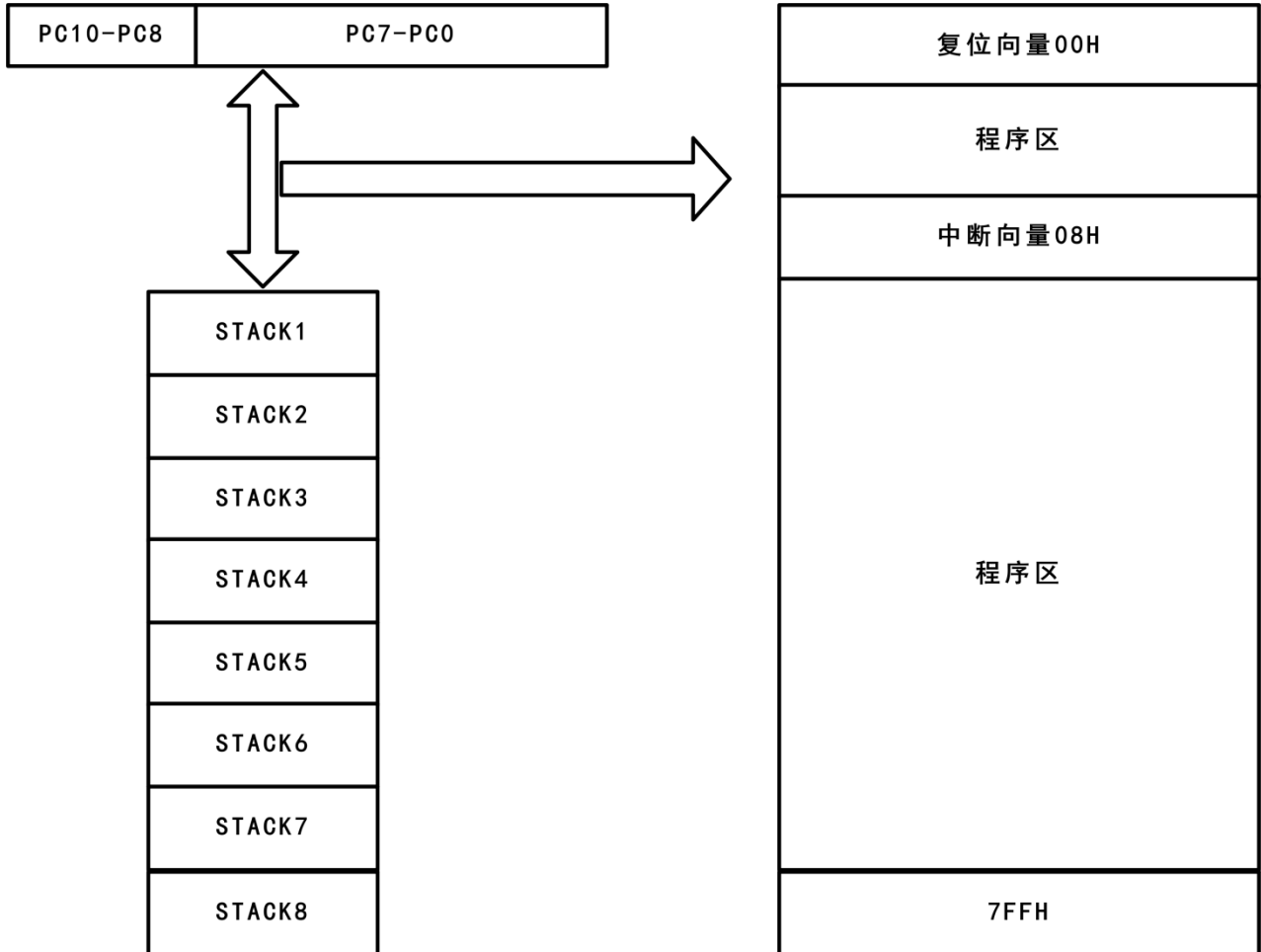


系统电路框图



2. 存储器结构

2.1 程序存储区



程序存储区结构图



2.2 数据存储区

地址	寄存器
0x00	R0/IAR (间接寻址寄存器)
0x01	R1/TC0C (TC0 计数寄存器)
0x02	R2/PCL (PC 低位地址寄存器)
0x03	R3/STATUS (状态标志寄存器)
0x04	R4/RSR (RAM 地址选择寄存器)
0x05	保留
0x06	R6/P6 (P6 数据寄存器)
0x07	保留
0x08	R8/TC1CON (TC1 控制寄存器)
0x09	R9/TC1PRD (TC1 周期寄存器)
0x0A	RA/PWM1DT (PWM1 占空比寄存器)
0x0B	RB/PWM2DT (PWM2 占空比寄存器)
0x0C	RC/PWM3DT (PWM3 占空比寄存器)
0x0D	RD/P6IWE (P6 状态变化唤醒中断寄存器)
0x0E	RE/CPUCON (CPU 模式控制寄存器)
0x0F	RF/INTF (中断标志寄存器)
0x10~0x5F	通用寄存器区
0x70	保留
0x71	保留
0x72	R72/P6PH (P6 上拉控制寄存器)
0x73	R73/P6PD (P6 下拉控制寄存器)
0x74	保留
0x75	保留
0x76	R76/P6CON (P6 方向控制寄存器)
0x77	保留
0x78	R78/E2PADR (E2P 地址寄存器)
0x79	R79/E2PDAT (E2P 写数据寄存器)
0x7A	R7A/E2PCON (E2P 控制寄存器)
0x7B	R7B/E2PREAD (E2P 读数据寄存器)
0x7C	保留
0x7D	R7D/TC0CON (TC0 控制寄存器)
0x7E	R7E/SYSCON (系统控制寄存器)
0x7F	R7F/INTE (中断使能寄存器)



3. 功能描述

3.1 操作寄存器

3.1.1 RPAGE~R0/IAR (间接寻址寄存器)

00H(R)	Bit7	Bit6	Bit5	Bit4	Bit3	Bit2	BitC1	Bit0
IAR	RIND<7:0>							
读/写	R							
复位值	X							

间接寻址寄存器并不是一个实际存在的寄存器，它的主要功能是作为间接寻址的指针。任何以 R0 作为指针的指令，实际对应的地址是 R4（RAM 地址选择寄存器）低 6 位 RSR<5:0> 所指向的数据。

3.1.2 RPAGE~R1/TC0C(TC0 计数寄存器)

01H(R)	Bit7	Bit6	Bit5	Bit4	Bit3	Bit2	BitC1	Bit0
TC0C(R)	TC0C<7>	TC0C<6>	TC0C<5>	TC0C<4>	TC0C<3>	TC0C<2>	TC0C<1>	TC0C<0>
读/写	R/W	R/W	R/W	R/W	R/W	R/W	R/W	R/W
复位值	0	0	0	0	0	0	0	0

TC0 是一个 8Bit 上行计数器，时钟源可选内部时钟/外部时钟，计数溢出可形成中断，TC0C 可读可写。

TC0 可由 P62 引脚上的信号边沿或内部指令周期触发产生加 1 操作（CONT. 4 位定义）。如果清零 PAB 位（CONT. 3），会有一个预分频器分配给 TC0，当 TC0C 寄存器被写入一个值时，预分频器的值会被清 0。

3.1.3 RPAGE~R2/PCL(PC 低位地址寄存器)

02H(R)	Bit7	Bit6	Bit5	Bit4	Bit3	Bit2	BitC1	Bit0
PCL	PC<7>	PC<6>	PC<5>	PC<4>	PC<3>	PC<2>	PC<1>	PC<0>
读/写	R/W	R/W	R/W	R/W	R/W	R/W	R/W	R/W
复位值	0	0	0	0	0	0	0	0

程序计数器（PC）是用于记录每个指令周期中 CPU 所要处理的指令的指针。在 CPU 运行周期中，PC 将指令指针推进程序存储器，然后指针自增 1 以进入下一个周期。XC8E855E 拥有一个 11 位宽度的程序计数器（PC），其低字节来自可读写的 PCL，高位（PC<10:8>）不可读。



堆栈是用于记录程序返回的指令指针。当调用子程序时，PC 将指令指针压栈。待执行返回指令时，堆栈将指令指针送回 PC，继续进行原来的进程。XC8E855E 拥有 8 级堆栈，该堆栈既不占程序存储空间也不占数据存储空间，并且堆栈指针不能读写。

- (1) 寄存器 PC 和内置 8 级堆栈都是 11 位宽，用于 2K×14Bit ROM 的寻址，XC8E855E 程序存储区映射。
- (2) 一般情况下，PC 自增一；复位时，PC 的所有位都被清零。
- (3) 指令“JMP”允许直接载入低 11 位地址，因此，JMP 指令可以实现当前页面内（2K 范围内）任意位置跳转。指令“JMP”直接载入低 11 位地址，同时将 PC +1 压栈，子程序入口地址只要在同一页面内就能够被准确定位。
- (4) 执行“RET”指令时将栈顶数据送到 PC。
- (5) 任何对 PCL 值进行改写的指令会相应影响 PC 最高三位。因此，产生的跳转可扩充至 2K 范围。
- (6) 发生中断时，程序计数器的值将发生改变，PC 赋值为 0x08。
- (7) 堆栈的工作犹如循环缓冲器，也就是说，压栈 8 次之后，第 9 次压栈时进栈的数据将覆盖第 1 次进栈的数据，而第 10 次压栈时进栈的数据将覆盖第 2 次进栈的数据，依此类推。

3.1.4 RPAGE~R3/STATUS (状态寄存器)

03H (R)	Bit7	Bit6	Bit5	Bit4	Bit3	Bit2	Bit1	Bit0
STATUS	RST	GB1	GB0	T	P	Z	DC	C
读/写	R	R/W	R/W	R	R	R/W	R/W	R/W
复位值	0	0	0	1	1	X	X	X

Bit<7>: RST-复位类型标志位

0: 其它复位类型

1: 若休眠模式由引脚状态改变唤醒

Bit<6>: GB1-未定义，通用读写位

Bit<5>: GB0-未定义，通用读写位

Bit<4>: T-时间溢出位

0: WDT 溢出

1: 执行“SLEEP”和“CWDT”指令或低压复位

Bit<3>: P-掉电标志位

0: 执行“SLEEP”指令

1: 上电复位或执行“CWDT”指令



影响 T/P 的事件如下表所示：

类型	RST	T	P
上电复位	0	1	1
工作模式下按 RESET	0	保持	保持
RESET 唤醒	0	1	0
工作模式下 WDT 溢出	0	0	保持
WDT 溢出唤醒	0	0	0
端口状态变化唤醒	1	1	0
执行 CWDT 指令	保持	1	1
执行 SLEEP 指令	保持	1	0

Bit<2>：Z-零标志位算术或逻辑操作结果为零时置为”1”

0：当算术或者逻辑运算结果不为 0

1：当算术或者逻辑运算结果为 0

Bit<1>：DC-辅助进位标志

0：执行加法运算时，低四位没有进位产生；/执行减法运算时，低四位产生借位

1：执行加法运算时，低四位有进位产生；/执行减法运算时，低四位没产生借位

Bit<0>：C-进位标志

0：执行加法运算时，高四位没有进位产生；/执行减法运算时，高四位产生借位

1：执行加法运算时，高四位有进位产生；/执行减法运算时，高四位没产生借位

3.1.5 RPAGE~R4/RSR (RAM 地址选择寄存器)

04H (R)	Bit7	Bit6	Bit5	Bit4	Bit3	Bit2	BitC1	Bit0
RSR	-	RSR<6>	RSR<5>	RSR<4>	RSR<3>	RSR<2>	RSR<1>	RSR<0>
读/写	R	R/W	R/W	R/W	R/W	R/W	R/W	R/W
复位值	1	X	X	X	X	X	X	X

RSR<6:0> 在间接寻址方式中用于选择 RAM 寄存器地址（寻址范围：0x10~0x5F）

RSR 用于配合 R0 实现间接寻址操作。用户可以将某个寄存器对应的地址放进 RSR，然后通过访问间接寻址寄存器 R0，此时地址将指向 RSR 中对应地址的寄存器。

3.1.6 RPAGE~R6/P6 (P6 数据寄存器)

06H (R)	Bit7	Bit6	Bit5	Bit4	Bit3	Bit2	BitC1	Bit0
P6	-	-	P65	P64	P63	P62	P61	P60
读/写	R	R	R/W	R/W	R/W	R/W	R/W	R/W
复位值	0	0	1	1	1	1	1	1

端口数据寄存器，P6 端口为 6 位



3.1.7 RPAGE~R8/TC1CON (TC1 控制寄存器)

08H (R)	Bit7	Bit6	Bit5	Bit4	Bit3	Bit2	Bit1	Bit0
TC1CON	TC1EN	PWM3EN	PWM2EN	PWM1EN	TC1PTEN	TC1PSR <2>	TC1PSR <1>	TC1PSR <0>
读/写	R/W	R/W	R/W	R/W	R/W	R/W	R/W	R/W
复位值	0	0	0	0	0	0	0	0

Bit<7>: TC1EN -TC1/PWM 计数器使能控制

- 1: 使能
- 0: 禁止

若设置 TC1PRD 寄存器, TC1 计数到 TC1PRD 预设值复位, TC1 从 1 开始计数。

Bit<6:4>: PWM3EN~PWM1EN - PWM3~PWM1 使能控制位

- 1: 使能 (PWM3 (P60), PWM2 (P61), PWM1 (P62), 相应端口设置为输出)
- 0: 禁止

Bit<3>: TC1PTEN -TC1 预分频选择控制位

Bit<2:0>: TC1PSR2~TC1PSR1 分频系数选择位:

TC1PTEN	TC1PSR<2>	TC1PSR<1>	TC1PSR<0>	分频比
0	0	0	0	1:1
1	0	0	0	1:2
1	0	0	1	1:4
1	0	1	0	1:8
1	0	1	1	1:16
1	1	0	0	1:32
1	1	0	1	1:64
1	1	1	0	1:128
1	1	1	1	1:256

3.1.8 RPAGE~R9/TC1PRD (TC1 周期寄存器)

09H (R)	Bit7	Bit6	Bit5	Bit4	Bit3	Bit2	Bit1	Bit0
TC1PRD	TC1PRD <7>	TC1PRD <6>	TC1PRD <5>	TC1PRD <4>	TC1PRD <3>	TC1PRD <2>	TC1PRD <1>	TC1PRD <0>
读/写	R/W	R/W	R/W	R/W	R/W	R/W	R/W	R/W
复位值	0	0	0	0	0	0	0	0

Bit<7:0>: TC1PRD<7:0>-PWM 周期 8 位数据



3.1.9 RPAGE~RA/PWM1DT (PWM1 占空比寄存器)

0AH (R)	Bit7	Bit6	Bit5	Bit4	Bit3	Bit2	BitC1	Bit0
PWM1DT	PWM1DT <7>	PWM1DT <6>	PWM1DT <5>	PWM1DT <4>	PWM1DT <3>	PWM1DT <2>	PWM1DT <1>	PWM1DT <0>
读/写	R/W	R/W	R/W	R/W	R/W	R/W	R/W	R/W
复位值	0	0	0	0	0	0	0	0

Bit<7:0>: PWM1DT <7:0>-PWM1 占空比 8 位数据

3.1.10 RPAGE~RB/PWM2DT (PWM2 占空比寄存器)

0BH (R)	Bit7	Bit6	Bit5	Bit4	Bit3	Bit2	BitC1	Bit0
PWM2DT	PWM2DT <7>	PWM2DT <6>	PWM2DT <5>	PWM2DT <4>	PWM2DT <3>	PWM2DT <2>	PWM2DT <1>	PWM2DT <0>
读/写	R/W	R/W	R/W	R/W	R/W	R/W	R/W	R/W
复位值	0	0	0	0	0	0	0	0

Bit<7:0>: PWM2DT<7:0>-PWM2 占空比 8 位数据

3.1.11 RPAGE~RC/PWM3DT (PWM3 占空比寄存器)

0CH (R)	Bit7	Bit6	Bit5	Bit4	Bit3	Bit2	BitC1	Bit0
PWM3DT	PWM3DT <7>	PWM3DT <6>	PWM3DT <5>	PWM3DT <4>	PWM3DT <3>	PWM3DT <2>	PWM3DT <1>	PWM3DT <0>
读/写	R/W	R/W	R/W	R/W	R/W	R/W	R/W	R/W
复位值	0	0	0	0	0	0	0	0

Bit<7:0>: PWM3DT<7:0>-PWM3 占空比 8 位数据

3.1.12 RPAGE~RD/P6IWE (P6 输入变化中断、唤醒使能寄存器)

0DH (R)	Bit7	Bit6	Bit5	Bit4	Bit3	Bit2	BitC1	Bit0
P6IWE	-	-	P6IWE <5>	P6IWE <4>	P6IWE <3>	P6IWE <2>	P6IWE <1>	P6IWE <0>
读/写	R	R	R/W	R/W	R/W	R/W	R/W	R/W
复位值	0	0	0	0	0	0	0	0



Bit<5:0>: P6IWE<5:0>- P6 输入变化中断、唤醒使能控制位

- 1: 使能
- 0: 禁止

3.1.13 RPAGE~RE/CPUCON (CPU 模式控制寄存器)

OEH (R)	Bit7	Bit6	Bit5	Bit4	Bit3	Bit2	Bit1	Bit0
GPUCON	CRYCAP<1>	CRYCAP<0>	TCOCKS	TC1CKS	IPWM1EN	STPHX	CLKMD	IDLE
读/写	R/W	R/W	R/W	R/W	R/W	R/W	R/W	R/W
复位值	X	X	0	0	0	0	0	0

Bit<7:6>: CRYCAP<1:0>-晶振电容选择位

CRYCAP<1>	CRYCAP<0>	晶振电容
0	0	晶振电容 12Pf
0	1	晶振电容 9Pf
1	0	晶振电容 7Pf
1	1	禁止

Bit<5>: TCOCKS-TC0 时钟源选择位

- 1: 选择系统时钟/低速时钟
- 0: 选择指令周期时钟/外部输入时钟

Bit<4>: TC1CKS-TC1/PWM 时钟源选择位

- 1: 选择系统时钟
- 0: 选择指令周期时钟

Bit<3>: IPWM1EN-PWM1 死区互补输出使能位

- 1: 使能死区互补输出 (PWM1-P62/IPWM1-P61)
- 0: 禁止死区互补输出

Bit<2>: STPHX-高速时钟控制位

- 1: 停止高速时钟, 包括 IRC 和晶振振荡器时钟 (不包括 RTC 时钟)
- 0: 高速时钟正常工作

Bit<1>: CLKMD-系统时钟选择位

- 1: 系统时钟使用低速 RC 振荡器时钟
 - 0: 系统时钟使用高速 IRC 或者晶振振荡器时钟
- 系统从高速模式进入低速模式时 先设置 CLKMD=1, 后设置 STPHX=1;
系统从低速模式进入高速模式时 先设置 STPHX=0, 后设置 CLKMD=0。

Bit<0>: IDLE-空闲模式选择位

- 1: 系统执行 SLEEP 指令时进入空闲模式, 系统时钟正常工作
- 0: 系统执行 SLEEP 指令时进入睡眠模式



3. 1. 14 RPAGE~RF/INTF (中断标志寄存器)

0FH (R)	Bit7	Bit6	Bit5	Bit4	Bit3	Bit2	BitC1	Bit0
INTF	-	-	-	E2PIF	TC1IF	EXIF	P6ICIF	TC0IF
读/写	R	R	R	R/W	R/W	R/W	R/W	R/W
复位值	0	0	0	0	0	0	0	0

Bit<7:5>: 未使用位

Bit<4>: E2PIF-EEPROM 写完成中断标志

Bit<3>: TC1IF-TC1 定时溢出/PWM 周期溢出中断标志位

Bit<2>: EXIF-外部端口中断标志位

Bit<1>: P6ICIF-P6 端口状态变化中断标志位

Bit<0>: TC0IF-TC0 定时溢出中断标志位

1: 有中断, 软件清 0

0: 无中断

注意: 清除中断标志位时, 必须使用 MOV RF, A 操作, 不能使用 BTC 和 AND RF, A 指令操作。

3. 1. 15 RPAGE~R72/P6PH (P6 上拉控制寄存器)

72H (R)	Bit7	Bit6	Bit5	Bit4	Bit3	Bit2	BitC1	Bit0
P6PH	-	-	P6PH<5>	P6PH<4>	P6PH<3>	P6PH<2>	P6PH<1>	P6PH<0>
读/写	R	R	R/W	R/W	R/W	R/W	R/W	R/W
复位值	1	1	1	1	1	1	1	1

Bit<5:0>: P6PH<5:0>-P6 上拉使能

0: 使能

1: 禁止

3. 1. 16 RPAGE~R73/P6PD (P6 下拉控制寄存器)

73H (R)	Bit7	Bit6	Bit5	Bit4	Bit3	Bit2	BitC1	Bit0
P6PD	-	-	P6PD<5>	P6PD<4>	P6PD<3>	P6PD<2>	P6PD<1>	P6PD<0>
读/写	R	R	R/W	R/W	R/W	R/W	R/W	R/W
复位值	1	1	1	1	1	1	1	1

Bit<5:0>: P6PD<5:0>下拉使能控制

0: 使能

1: 禁止



3. 1. 17 RPAGE~R76/P6CON (P6 方向控制寄存器)

76H (R)	Bit7	Bit6	Bit5	Bit4	Bit3	Bit2	BitC1	Bit0
P6CON	-	-	P6CON <5>	P6CON <4>	P6CON <3>	P6CON <2>	P6CON <1>	P6CON <0>
读/写	R	R	R/W	R/W	R/W	R/W	R/W	R/W
复位值	1	1	1	1	1	1	1	1

Bit<5:0>: P6CON<5:0>- P6 方向控制位

1: 输入

0: 输出

3. 1. 18 RPAGE~R78/E2PADR (E2P 地址寄存器)

78H (R)	Bit7	Bit6	Bit5	Bit4	Bit3	Bit2	BitC1	Bit0
E2PADR	-	-	E2PADR<5>	E2PADR<4>	E2PADR<3>	E2PADR<2>	E2PADR<1>	E2PADR<0>
读/写	R	R	R/W	R/W	R/W	R/W	R/W	R/W
复位值	0	0	0	0	0	0	0	0

Bit<5:0>: E2PADR<5:0>- EEPROM 地址位

3. 1. 19 RPAGE~R79/E2PDAT (E2P 写数据寄存器)

79H (R)	Bit7	Bit6	Bit5	Bit4	Bit3	Bit2	BitC1	Bit0
E2PDAT	E2PDAT<7>	E2PDAT<6>	E2PDAT<5>	E2PDAT<4>	E2PDAT<3>	E2PDAT<2>	E2PDAT<1>	E2PDAT<0>
读/写	R/W	R/W	R/W	R/W	R/W	R/W	R/W	R/W
复位值	0	0	0	0	0	0	0	0

Bit<7:0>: E2PDAT<7:0>-EEPROM 写数据位

3. 1. 20 RPAGE~R7A/E2PCON (E2P 控制寄存器)

7AH (R)	Bit7	Bit6	Bit5	Bit4	Bit3	Bit2	BitC1	Bit0
E2PCON	WRERR	PC<10>	PC<9>	PC<8>	-	CS	E2PRDEN	E2PWREN
读/写	R/W	R	R	R	R	R/W	R/W	R/W
复位值	0	X	X	X	0	0	0	0

Bit<7>: WRERR-EEPROM 写失败标志位

1: 写数据失败



0: 写功能正常/未写

Bit<2>: CS-EEPROM 使能位

1: 使能 EEPROM 模块功能

0: 禁止 EEPROM 模块功能

Bit<1>: E2PRDEN-EEPROM 读数据使能位

1: 使能 (使能 EEPROM 读状态后需等待 2us 后开始读 E2PREAD 寄存器数据)

0: 禁止

Bit<0>: E2PWREN-EEPROM 写数据使能位

1: 使能 (EEPROM 写完成后自动 0)

0: 禁止

3.1.21 RPAGE~R7B/E2PREAD (E2P 读数据寄存器)

7BH(R)	Bit7	Bit6	Bit5	Bit4	Bit3	Bit2	BitC1	Bit0
E2PREAD	E2PREAD<7>	E2PREAD<6>	E2PREAD<5>	E2PREAD<4>	E2PREAD<3>	E2PREAD<2>	E2PREAD<1>	E2PREAD<0>
读/写	R	R	R	R	R	R	R	R
复位值	X	X	X	X	X	X	X	X

Bit<7:0>: E2PREAD<7:0>-EEPROM 读数据位

3.1.22 RPAGE~R7D/TCOCON (控制寄存器)

7D(R)	Bit7	Bit6	Bit5	Bit4	Bit3	Bit2	BitC1	Bit0
TCOCON	TCOEN	RTCS	TS	TE	PAB	TCOPSR <2>	TCOPSR <1>	TCOPSR <0>
读/写	R/W	R/W	R/W	R/W	R/W	R/W	R/W	R/W
复位值	0	0	0	0	1	1	1	1

Bit<7>: TCOEN-TCO 计数使能标志位

0: 禁止

1: 使能

Bit<6>: RTCS-RTC 时钟选择位

0: 禁止 RTC 时钟 (晶振时钟)

1: 使能 RTC 时钟 (TCO 时钟源选择晶振时钟)

Bit<5>: TS-TCO 信号源选择位

0: 内部指令周期时钟 (TCOCKS=0) / 系统时钟 (TCOCKS=1)

1: 外部输入时钟 (TCOCKS=0) / 低速振荡器时钟 (TCOCKS=1)

Bit<4>: TE-TCO 信号边沿选择位



0: TC0 引脚信号发生由低到高变化加 1

1: TC0 引脚信号发生由高到低变化加 1

Bit<3>: PAB-预分频器分配位

0: 预分频器分给 TC0

1: 预分频器分给 WDT

Bit<2:0>: TC0PSR2~TC0PSR0-TC0/WDT 预分频选择控制位:

TC0PSR<2>	TC0PSR<1>	TC0PSR<0>	TC0 分频系数	WDT 分频系数
0	0	0	1:2	1:1
0	0	1	1:4	1:2
0	1	0	1:8	1:4
0	1	1	1:16	1:8
1	0	0	1:32	1:16
1	0	1	1:64	1:32
1	1	0	1:128	1:64
1	1	1	1:256	1:128

3. 1. 23 RPAGE~R7E/SYSCON (系统控制寄存器)

7E (R)	Bit7	Bit6	Bit5	Bit4	Bit3	Bit2	Bit1	Bit0
SYSCON	WDTEN	EIS	PEDGEN	NEDGEN	TCOWE	TC1WE	E2PWE	EXINTWE
读/写	R/W	R/W	R/W	R/W	R/W	R/W	R/W	R/W
复位值	1	0	0	0	0	0	0	0

Bit<7>: WDTEN-WDT 使能控制

1: 使能

0: 禁止

注意: 看门狗使能需 WDTEN 使能且 OPTION 选项【看门狗】选择【使能】。

Bit<6>: EIS-P60 引脚外部中断使能位

1: 使能 P60 外部中断功能, P60 引脚默认设为输入口, 管脚的状态可以由 P6 端口读取

0: 禁止, P60 为 GPIO, EXINT 通道被屏蔽

Bit<5>: PEDGEN-外部中断上升沿触发选择位

1: 使能

0: 禁止

Bit<4>: NEDGEN-外部中断下降沿触发选择位

1: 使能

0: 禁止



Bit<3>: TCOWE–TC0 唤醒使能位

- 1: 使能 TC0 唤醒, 可唤醒空闲模式, RTC 模式下可唤醒睡眠以及空闲模式
- 0: 禁止 TC0 唤醒

RTC 模式下设置 TCOWE=1&RTCS=1 休眠时 LXT 继续工作不会停止, 否则时休眠会停止 LXT。

Bit<2>: TC1WE–TC1/PWM 唤醒使能位

- 1: 使能 TC1/PWM 唤醒, 可唤醒空闲模式
- 0: 禁止 TC1/PWM 唤醒

Bit<1>: E2PWE–EEPROM 写完成唤醒使能位

- 1: 使能 (写失败依然会唤醒, 注意查看写失败标志位)
- 0: 禁止

Bit<0>: EXINTWE–外部中断唤醒使能位

- 1: 使能
- 0: 禁止

3. 1. 24 RPAGE~R7F/INTE (中断使能寄存器)

7F (R)	Bit7	Bit6	Bit5	Bit4	Bit3	Bit2	Bit1	Bit0
INTE	–	–	–	E2PIE	TC1IE	EXIE	P6ICIE	TC0IE
读/写	R	R	R	R/W	R/W	R/W	R/W	R/W
复位值	0	0	0	0	0	0	0	0

Bit<7:5>: 未使用位

Bit<4>: E2PIE–EEPROM 写完成中断使能位

Bit<3>: TC1IE–TC1 定时溢出/PWM 周期溢出中断使能位

Bit<2>: EXIE–外部端口中断使能位

Bit<1>: P6ICIE–P6 端口状态变化中断使能位

Bit<0>: TC0IE–TC0 定时溢出中断使能位

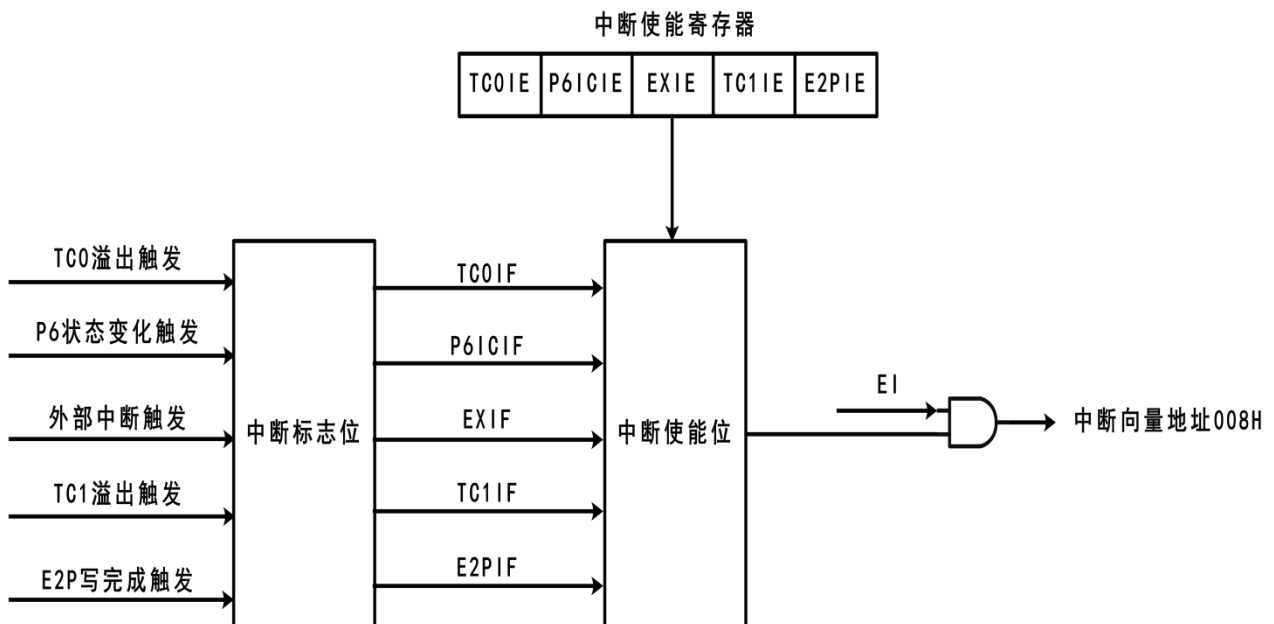
- 1: 使能
- 0: 禁止

3.2 中断

XC8E855E 具有 5 个中断源，无论是使用其中那一个中断，都必须使能总中断，即“EI”指令。中断向量为固定默认地址 008H。下面分别是每个中断的特性：

中断类型	中断源	使能条件	中断标志
外部	外部中断	EI + EXIE=1	EXIF
外部	P6 状态变化中断	EI + P6ICIE=1	P6ICIF
内部	TC0 溢出中断	EI + TC0IE=1	TC0IF
内部	TC1 定时溢出/PWM 周期溢出中断	EI + TC1IE=1	TC1IF
内部	E2P 写换完成中断	EI + E2PIE=1	E2PIF

RPAGE 的 RF 为中断状态标志寄存器，它们记录了当某个中断产生中断请求后的中断标志位。R7F 为中断设置寄存器，中断的允许与禁止在这两个寄存器中设置。总中断的允许是通过下“EI”指令，相反，总中断的禁止是通过下“DI”指令。当一个中断产生时，它的下一条指令的执行将从中断向量地址 008H 处执行。在离开中断服务程序之前相应的中断标志位必须清零，这样才能避免中断的误动作。

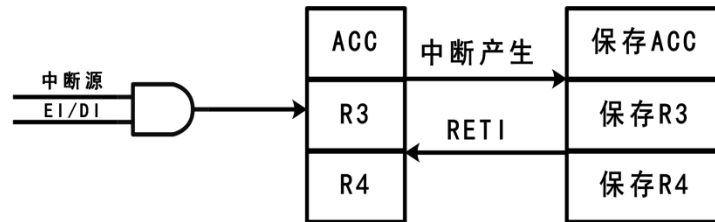


中断原理示意图



3.2.1 中断现场保护

在响应中断过程中，强烈建议在程序中使用中断保护，将 ACC、R3、R4 的内容保存起来，直到离开中断子程序时，将被保存的值再重新载入 ACC、R3、R4，如此是为了避免在执行中断子程序时，有指令将 ACC、R3、R4 的值改变，导致返回主程序时发生错误。如下图所示：



软件中断现场保护示意图



3.3 复位

3.3.1 复位功能概述

XC8E855E 系统提供 4 种复位方式：

- POR 上电复位
- RESET 脚输入低电平复位
- WDT 看门狗溢出复位
- LVR 低电压复位

以上任意一种复位发生时，所有的系统寄存器初始化到复位值，程序停止运行，同时程序计数器 PC 清零。复位结束后，系统从向量 0000H 处重新开始运行。

任何一种复位情况都需要一定的响应时间，系统复位机制能够保证 MCU 的可靠复位。不同类型的振荡器，完成复位所需要的时间也不同。因此，VDD 的上升速度和不同振荡器的起振时间都是不固定的。RC 振荡器的起振时间最短，晶体振荡器的起振时间则较长。在用户终端使用的过程中，应注意考虑应用场景对上电复位时间的要求。

3.3.2 WDT 看门狗复位

看门狗复位是系统的一种保护设置。在正常状态下，由程序将看门狗定时器清零。若出错，系统处于未知状态，看门狗定时器溢出，此时系统复位。看门狗复位后，系统重启进入正常状态。

- 看门狗定时器状态：系统检测看门狗定时器是否溢出，若溢出，则系统复位；
- 系统初始化：所有的系统寄存器被置为初始化默认值；
- 振荡器开始工作：振荡器开始提供系统时钟；
- 执行程序：上电结束，程序开始运行；

看门狗定时器应用注意事项：

- ◆ 对看门狗清零之前，检查 I/O 口的状态和 RAM 的内容可增强程序的可靠性；
- ◆ 不能在中断中对看门狗清零，否则无法侦测到主程序跑飞的状况；
- ◆ 程序中应该只在主程序中有一次清看门狗的动作，这种架构能够最大限度的发挥看门狗的保护功能。

3.3.3 POR 上电复位

上电复位与 LVR 操作密切相关。系统上电的过程呈逐渐上升的曲线形式，需要一定时间才能达到正常电平值。

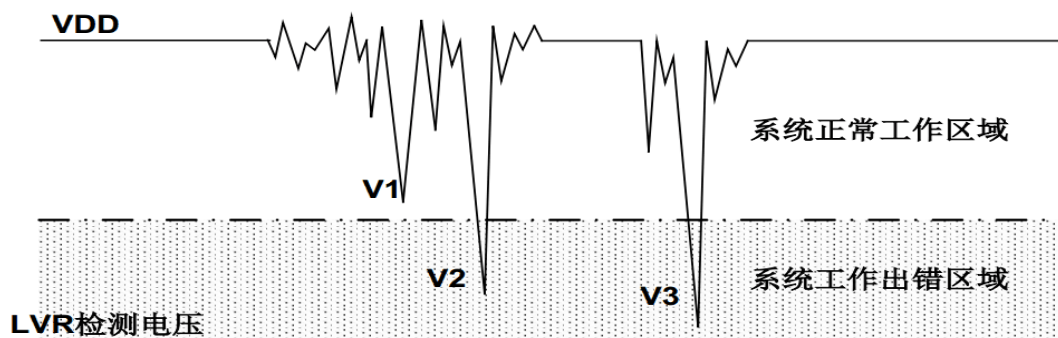
- 上电：系统检测到电源电压上升并等待其稳定；
- 外部复位（仅限于外部复位引脚使能状态）：系统检测外部复位引脚状态。如果不为高电平，系统保持复位状态直到外部复位引脚释放；
- 系统初始化：所有的系统寄存器被置为初始值；
- 振荡器开始工作：振荡器开始提供系统时钟；
- 执行程序：上电结束，程序开始运行；

上电复位时间由 OPTION 中的【复位时间】选择决定，如下表所示：

PWRT 与 WDT	复位建立时间
PWRT=WDT	4.5ms (跟随看门狗复位时间)
PWRT=WDT	18ms (跟随看门狗复位时间)
PWRT=WDT	72ms (跟随看门狗复位时间)
PWRT=WDT	288ms (跟随看门狗复位时间)
PWRT ≠ WDT	140us (独立固定复位时间)

3.3.4 LVR 低电压复位

掉电复位针对外部因素引起的系统电压跌落情形（例如，干扰或外部负载的变化），掉电可能会引起系统工作状态不正常或程序执行错误。



电压跌落可能会进入系统死区。系统死区意味着电源不能满足系统的最小工作电压要求。上图是一个典型的掉电复位示意图。图中，VDD 受到严重的干扰，电压值降的非常低。虚线



以上区域系统正常工作，在虚线以下的区域内，系统进入未知的工作状态，这个区域称作死区。当 VDD 跌至 V1 时，系统仍处于正常状态；当 VDD 跌至 V2 和 V3 时，系统进入死区，则容易导致出错。以下情况系统可能进入死区：

DC 运用中：

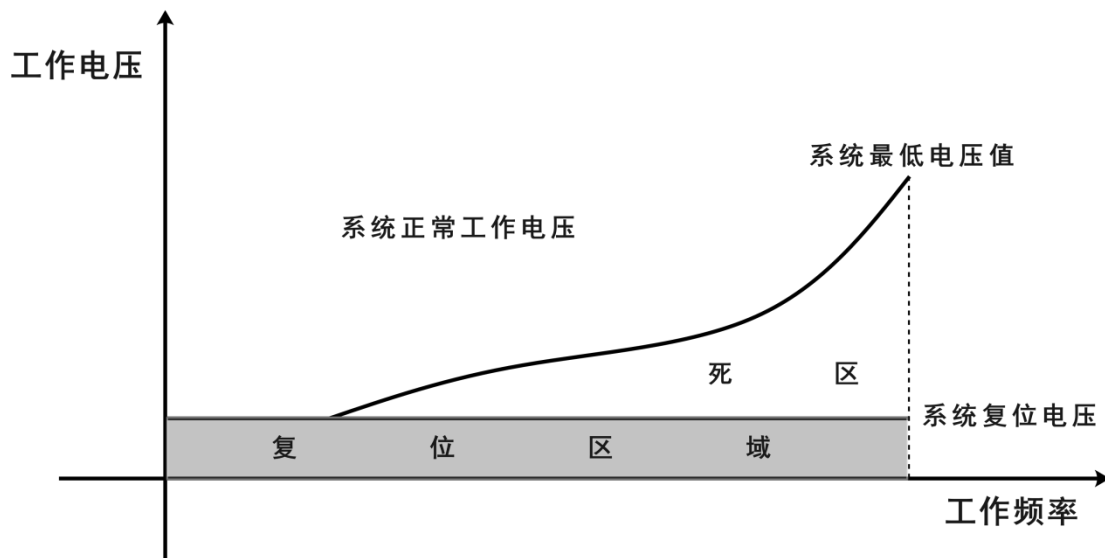
DC 运用中一般都采用电池供电，当电池电压过低或单片机驱动负载时，系统电压可能跌落并进入死区。这时，电源不会进一步下降到 LVR 检测电压，因此系统维持在死区。

AC 运用中：

系统采用 AC 供电时，DC 电压值受 AC 电源中的噪声影响。当外部负载过高，如驱动马达时，负载动作产生的干扰也影响到 DC 电源。VDD 若由于受到干扰而跌落至最低工作电压以下时，则系统将有可能进入不稳定工作状态。在 AC 运用中，系统上、下电时间都较长。其中，上电时序保护使得系统正常上电，但下电过程却和 DC 运用中情形类似，AC 电源关断后，VDD 电压在缓慢下降的过程中易进入死区。

3.3.5 工作频率与 LVR 低压检测关系

为了改善系统掉电复位的性能，首先必须明确系统具有的最低工作电压值。系统最低工作电压与系统执行速度有关，不同的执行速度下最低工作电压值也不同。



如上图所示，系统正常工作电压区域一般高于系统复位电压，同时复位电压由低电压检测（LVR）电平决定。当系统执行速度提高时，系统最低工作电压也相应提高，但由于系统复位电压是固定的，因此在系统最低工作电压与系统复位电压之间就会出现一个电压区域，系统不能正常工作，也不会复位，这个区域即为死区。



为避免出现死区电压，在选择工作频率的时候，要选择相应的 LVR 复位电压点。如下表：

IRC 频率	振荡器倍频	Clocks 分频	LVR 推荐电压点
IRC-8MHz	倍频	2 Clocks	LVR=3.9V
IRC-8MHz	不倍频	2 Clocks	LVR=2.4V
IRC-910KHz	倍频	2 Clocks	LVR=1.8V
IRC-910KHz	不倍频	2 Clocks	LVR=1.8V

注：1、工作频率=指令周期频率=IRC 频率+Clocks 分频；2、此工作频率和 LVR 复位电压点的对应值，只是推荐值，用户在使用过程中，根据用于的具体应用场合可以适当的调整复位电压点。



3.4 工作模式

XC8E855E 可以在 4 种工作模式下以不同的时钟频率工作，这些模式可以控制振荡器的工作、程序的执行以及模拟电路的功能损耗。

- 高速模式：系统时钟选择高速 IRC 时钟；
- 低速模式：系统时钟选择内部低速时钟；
- 空闲模式：系统时钟正常工作，其他部分进入睡眠（TC0 和 TC1/PWM 选择系统时钟可继续工作并可唤醒系统、RTC 溢出与 P6 端口状态变化均可唤醒系统）；
- 睡眠模式：所有功能暂停工作，系统进入睡眠（RTC 模式可工作），可 P6 端口状态变化唤醒、RTC 溢出唤醒；

功能模块	高速模式	低速模式	空闲模式	睡眠模式
IHRC	运行	STPHX 控制	STPHX 控制	停止
ILRC	运行	运行	运行	停止
CPU 指令	执行	执行	停止	停止
TC0	可工作	可工作	可工作	RTC 可工作
TC1/PWM	可工作	可工作	可工作	停止
内部中断	全部有效	全部有效	TC0, TC1/PWM 有效	停止
外部中断	有效	有效	有效	有效
唤醒功能	-	-	P6IC, TC0, TC1/PWM,	P6IC, RTC
看门狗定时器	WDT 选项控制	WDT 选项控制	WDT 选项控制	WDT 选项控制



3.4.1 高速模式

高速模式是系统高速时钟工作模式，系统时钟源由高速 RC 振荡器提供。程序被执行。上电复位或任意一种复位触发后，系统进入高速模式执行程序。当系统从睡眠模式被唤醒后进入高速模式。高速模式下，高速振荡器正常工作，功耗最大。

- ◆ 程序被执行，所有的功能都可控制；
- ◆ 系统速率为高速；
- ◆ 高速振荡器和内部低速振荡器都正常工作；
- ◆ 通过 CPU 模式控制寄存器，系统可以从高速模式切换到其它任何一种工作模式；
- ◆ 系统从睡眠模式唤醒后进入高速模式；
- ◆ 低速模式可以切换到高速模式；
- ◆ 从高速模式进入到空闲模式，唤醒后返回到高速模式；

3.4.2 低速模式

低速模式为系统低速时钟工作模式。系统时钟源由内部低速 RC 振荡器提供。低速模式由 CPU 模式控制寄存器的 CLKMD 位控制。当 CLKMD=0 时，系统为高速模式；当 CLKMD=1 时，系统进入低速模式。进入低速模式后，不能自动禁止高速振荡器，必须通过 SPTHX 位来禁止以减少功耗。

- ◆ 程序被执行，所有的功能都可控制；
- ◆ 系统速率为低速；
- ◆ 内部低速 RC 振荡器正常工作，高速振荡器由 SPTHX=1 控制。低速模式下，强烈建议停止高速振荡器；
- ◆ 通过 CPU 模式控制寄存器，低速模式可以切换进入其它的工作模式；
- ◆ 从低速模式进入到睡眠模式，唤醒后返回到低速模式；
- ◆ 高速模式可以切换到低速模式；
- ◆ 从低速模式进入到空闲模式，唤醒后返回到低速模式；



3.4.3 空闲模式

空闲模式是另外的一种理想状态。在睡眠模式下，所有的功能和硬件设备都被禁止，但在空闲模式下，系统时钟保持工作，空闲模式下的功耗大于睡眠模式下的功耗。空闲模式下，不执行程序，但具有唤醒功能的定时器和 PWM 仍正常工作，定时器和 PWM 的时钟源为仍在工作的系统时钟。空闲模式下，有 4 种方式可以将系统唤醒：1、P6 端口状态变化触发；2、TC0 定时器唤醒；3、TC1 定时/PWM 周期溢出可唤醒；4、RTC 定时唤醒。用户可以给定时器或者 PWM 设定固定的周期，系统在溢出时被唤醒。由 CPU 模式控制寄存器 IDLE 位决定是否进入空闲模式，当 IDLE=1，系统进入空闲模式。

- ◆ 程序停止执行，所有的功能被禁止；
- ◆ 具有唤醒功能的定时器正常工作；
- ◆ 作为系统时钟源的振荡器正常工作，其它的振荡器工作状态取决于系统工作模式的配置；
- ◆ 由高速模式进入到空闲模式，被唤醒后返回到高速模式；
- ◆ 由低速模式进入到空闲模式，被唤醒后返回到低速模式；
- ◆ 空闲模式下的唤醒方式为 P6 端口状态变化触发唤醒、TC0 定时器溢出和 TC1 定时溢出/PWM 周期溢出、RTC 定时唤醒；
- ◆ 空闲模式下 TC0 和 TC1/PWM 功能仍然有效；

3.4.4 睡眠模式

睡眠模式是系统的理想状态，不执行程序（RTC 除外），振荡器也停止工作。整个芯片的功耗低于 1 μ A。睡眠模式可以由 P6 端口状态变化触发唤醒、RTC 溢出唤醒。从高速模式或者低速模式进入睡眠模式，被唤醒后将返回到对应模式。由 CPU 模式控制寄存器的 IDLE 位控制是否进入睡眠模式，当 IDLE=0，系统进入睡眠模式。

- ◆ 程序停止执行，所有的功能被禁止；
- ◆ 所有的振荡器，包括外部高速振荡器、内部高速振荡器和内部低速振荡器都停止工作；
- ◆ 功耗低于 1 μ A；
- ◆ 由高速模式进入到睡眠模式，被唤醒后返回到高速模式；
- ◆ 由低速模式进入到睡眠模式，被唤醒后返回到低速模式；
- ◆ 睡眠模式的唤醒源为 P6 端口状态变化触发、RTC 溢出唤醒；



3.5 系统时钟

XC8E855E 内部集成了 3 种振荡器。具体参看下表：

振荡器类型	说明
IHRC（内置高速 RC 振荡器）	可以通过 RCM 选择 910K/1M/8M
ILRC（内置低速 RC 振荡器）	14KHz
LXT（低速晶振）	32.768K~400K
HXT（高速晶振）	400K~16M

3.5.1 内部 RC 振荡器

XC8E855E 提供内部 RC 模式，频率默认值为 8MHz。

内部 RC 振荡模式包含 8MHz、1MHz、910KHz 三种频率值。通过设置 OPTION 的配置位，可选择 IRC 工作频率，下面是它们的对应关系：

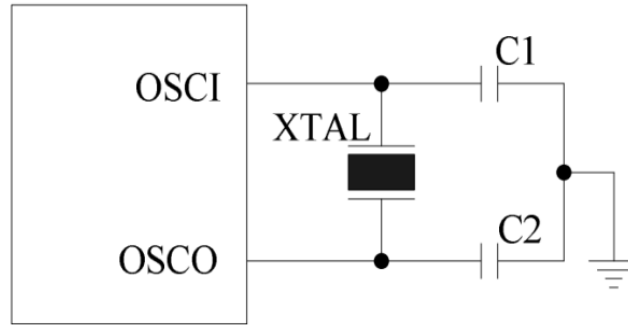
Firc	IRC 频率
8 M	IRC 频率选为 8MHz
1 M	IRC 频率选为 1MHz
910K	IRC 频率选为 910KHz

XC8E855E 提供了多种分频选择，可以在 OPTION 中选择，适用于更多的场合。如下表：

Clocks	Clocks 分频
2clock	分频为 2clock
4clock	分频为 4clock
8clock	分频为 8clock
16clock	分频为 16clock
32clock	分频为 32clock

3.5.2 外部晶体/陶瓷振荡器

在大多数应用中，引脚 OSC0 和 OSC1 上可接晶体或陶瓷谐振器来产生振荡，电路图如下，不论是 HXT 还是 LXT 模式都适用，表中为 C1、C2 的推荐值。由于各个谐振器特性不同，用户应参参照其规格选择 C1、C2 的合适值。



晶体振荡器应用电路

晶体振荡器或陶瓷振荡器的电容选择参考：

振荡器模式	频率模式	频率	C1 (pF)	C2 (pF)	内置电容推荐值
陶瓷振荡器	HXT	455KHz	100-200	100-200	-
晶体振荡器	LXT	32.768KHz	5-30	5-30	12.5pf
	HXT	8 MHz	5-20	5-20	9pf
		16 MHz	5-20	5-20	-

注：以上数据仅供参考，一切以实物测试为准

3.5.3 时钟模块应用说明

- 内部振荡器是最常用的振荡模式，该模式可以省去外接的电路；
- 在使用外部时钟输入时，时钟信号要从 OSCI 输入，OSCO 可以悬空；
- 外界条件不同，各振荡模式的时钟频率可能会有轻微差别，使用时应根据需要合理选择；

3.6 I/O 端口

XC8E855E 有 1 组双向 I/O 端口，共 6 个输入，6 个输出，I/O 可以复用为其它功能。

6 个可编程上拉 I/O 引脚：P6<5:0>;

6 个可编程下拉 I/O 引脚：P6<5:0>;

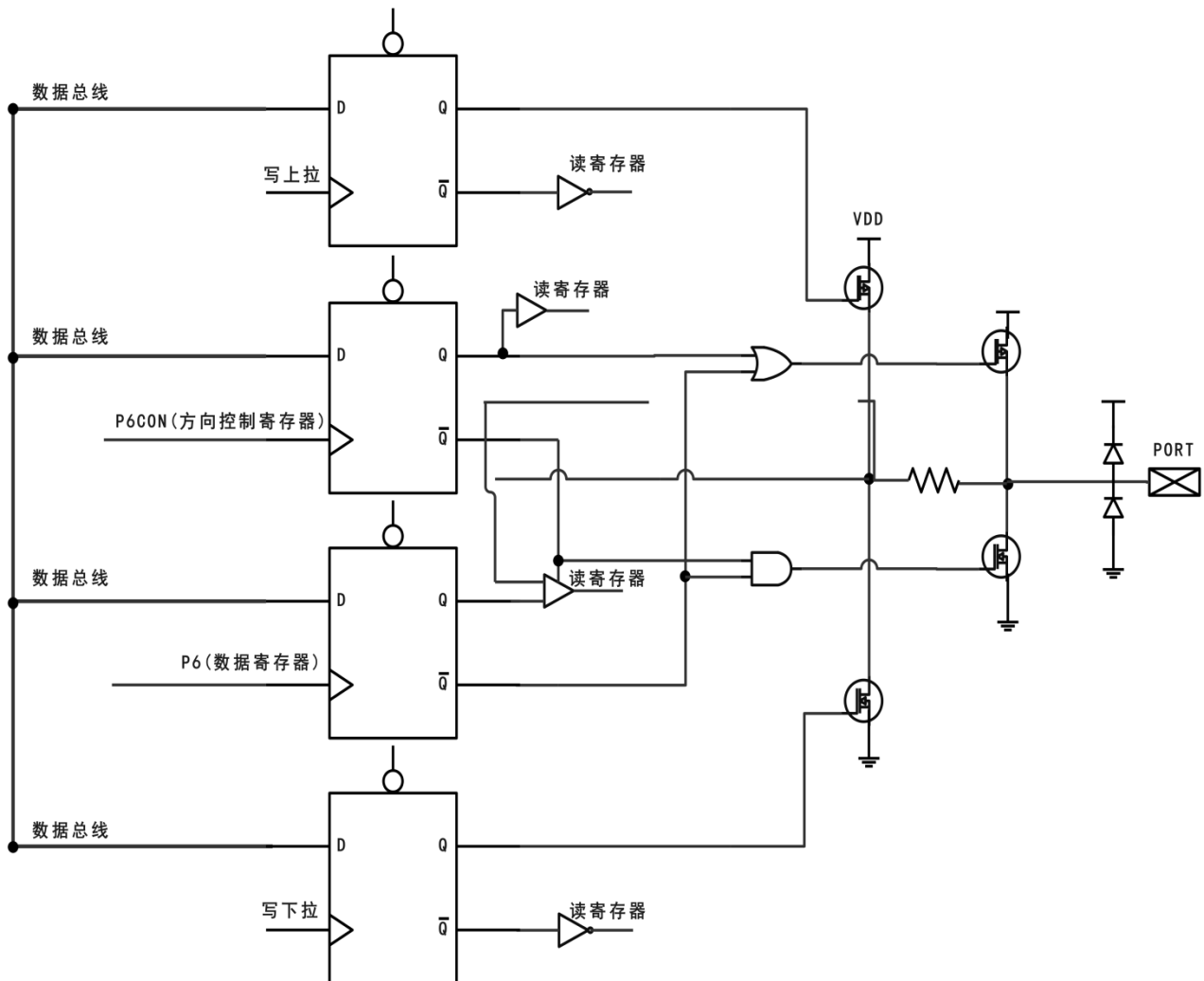
6 个可配置驱动增强 I/O 引脚：P6<5:0>灌电流增强，P6<5:4>、P6<2:0>拉电流增强;

3 个可配置二级灌电流增强：P60、P61、P62;

6 个可编程端口状态变化唤醒 I/O 引脚：P6<5:0>;

3.6.1 GPIO 内部结构图

以下内部结构图仅供参考理解，并不代表实际电路。



I/O 控制寄存器/数据寄存器/上拉/下拉结构电路



3.6.2 端口驱动能力说明

XC8E855E 拥有 6 个一级灌电流增强 IO 口(P6<5:0>),5 个一级拉电流增强 IO 口(P6<5:4>、P6<2:0>), 3 个二级灌电流增强 IO 口 (P60, P61, P62)。拉灌电流增强需通过配置 OPTION 选项中的【驱动增强】、【二级驱动增强】选择。

驱动类别	驱动能力 (VOH=4.4V, VOL=0.6V)	驱动端口
无驱动能力增强	I _{OH} 6mA I _{OL} 16mA	P6<5:0>
一级拉电流增强	I _{OH} 12mA	P6<5:4>、P6<2:0>
一级灌电流增强	I _{OL} 21mA	P6<5:0>
二级灌电流增强	I _{OL} 27mA	P60, P61, P62

注：驱动能力仅供参考，具体值以实测为主。

3.6.3 端口施密特参数

XC8E855E 端口的施密特特性表格如下（仅作参考）：

端口	SMT
P6<5:0>	0.54*VDD/0.25*VDD

以上参数仅做参考，请以目标样机实测数据为准。

3.6.4 端口状态变化唤醒

XC8E855E 包含 6 个可编程端口状态变化唤醒 I/O: P6<5:0>。芯片执行“SLEEP”指令可以进入到睡眠模式。此时，系统时钟停止，所有模块停止工作，WDT（若使能）清 0，但继续运行。端口状态变化唤醒可以通过程序选择继续原有的进程（SLEEP 前执行 DI）或执行相应的跳转（SLEEP 前执行 EI），并打开相应的使能控制位，跳转到中断子程序。

端口状态改变查询方式唤醒设置

- 1、P6 端口唤醒口设为输入；
- 2、根据需求选择唤醒口的内部上拉或下拉；
- 4、使能 P6 输入变化唤醒使能寄存器 P6IWE；
- 5、执行 DI 指令，不进入中断地址口；
- 6、执行“SLEEP”指令，进入睡眠 SLEEP 模式；



7、唤醒后，执行 SLEEP 的下一条指令；

端口状态改变中断方式唤醒设置

- 1、P6 端口唤醒口设为输入；
- 2、根据需要选择唤醒口的内部上下拉；
- 3、使能端口状态改变独立中断及唤醒控制；
- 4、使能 P6 端口状态变化中断；
- 5、执行“EI”指令，等待进入中断地址口；
- 6、下指令“SLEEP”，进入睡眠 SLEEP 模式；
- 7、唤醒后会进入中断地址口，退出中断后，执行 SLEEP 下一条指令；

3.7 定时器

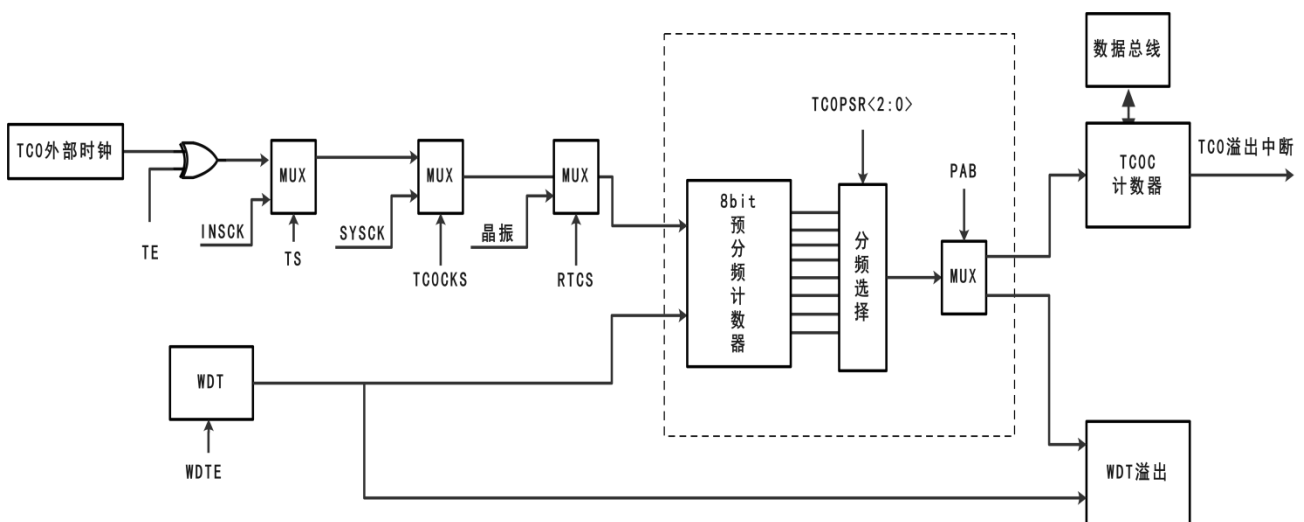
3.7.1 TCO 定时计数器

XC8E855E提供一个 8 位计数器作为TCO和 WDT 的预分频器。预分频器在同一时间内仅供TCO或仅供WDT使用，且由CONT 寄存器里的 PAB 位来决定预分频器的分配。TCOPSR<2:0>三位决定预分频比。在 TCO 模式下每次 TCOC 被写入一个值，预分频寄存器就被清零。当预分频器分配到WDT模式，当执行“CWDT”或“SLEEP”指令时，WDT和预分频寄存器的值被清零。如果预分频器先分配给TCO 然后分配给WDT，预分频计数器的内容将自动清除，反之亦然。

TCO 是一个 8Bit 上行计数器，只要有时钟就工作。时钟源既可以是内部系统时钟（上升沿触发），也可以选择外部时钟（由 TCO 引脚输入，触发沿可选），或者选择 RTC 模式使用外部晶振时钟计数。TCO 在每个时钟到来时计数器加 1。系统提供一个 8Bit 计数器作为 TCO 的预分频器。可以通过 CONT 寄存器设置 TCO 预分频、触发沿、时钟等。

TCO 计数溢出可以形成中断信号。

在 IDLE 模式下，TCO 中断可以唤醒电路，唤醒后可以选择进中断或者继续执行原程序，方法参考端口状态变化唤醒。



TCO/WDT 结构框图

3.7.1.1 TCO 定时设置说明

- 给 TCOC 寄存器赋初始值；
- 设置 TCOCON 寄存器的值（选择作为计时器或计数器及预分频比）；
- 作为计数器使用，需要在 TCOCON 寄存器选择 TCO 外部信号为正沿或负沿加 1；



- 若需要执行中断功能，须设置 R7F 寄存器中的 TC0IE (Bit0) 为 1，并执行 EI 指令；
- 中断程序部分将手动保存 ACC、STATUS 及 R4 于堆栈器中，执行 RETI 指令后，再自堆栈中取出，退出中断前要清除 TC0 中断标志位；

3.7.1.2 TC0 定时计算说明

TC0 定时功能通过写值到 TC0 寄存器，给定时器赋初始值，定时器从初始值位置开始累加，直至定时器溢出产生中断。

TC0 定时时间计算公式（选择内部指令周期时钟）：

$$\text{TC0 定时时间} = (\text{系统时钟分频}/F_{\text{osc}}) \times (\text{TC0 分频}) \times (256 - \text{TC0 初始值})$$

示例：

系统时钟分频=2clock, $F_{\text{osc}}=8$ MHz, TC0 分频选择=4 分频, TC0 初始值=156;

$$\text{TC0 定时时间} = (2/8) \times (4) \times (256 - 156) = 100 \text{ us}$$

TC0 定时时间计算公式（选择外部输入时钟）：

$$\text{TC0 定时时间} = (\text{外部输入时钟}) \times (\text{TC0 分频}) \times (256 - \text{TC0 初始值})$$

示例：

外部输入时钟=1 MHz, TC0 分频选择=4 分频, TC0 初始值=156;

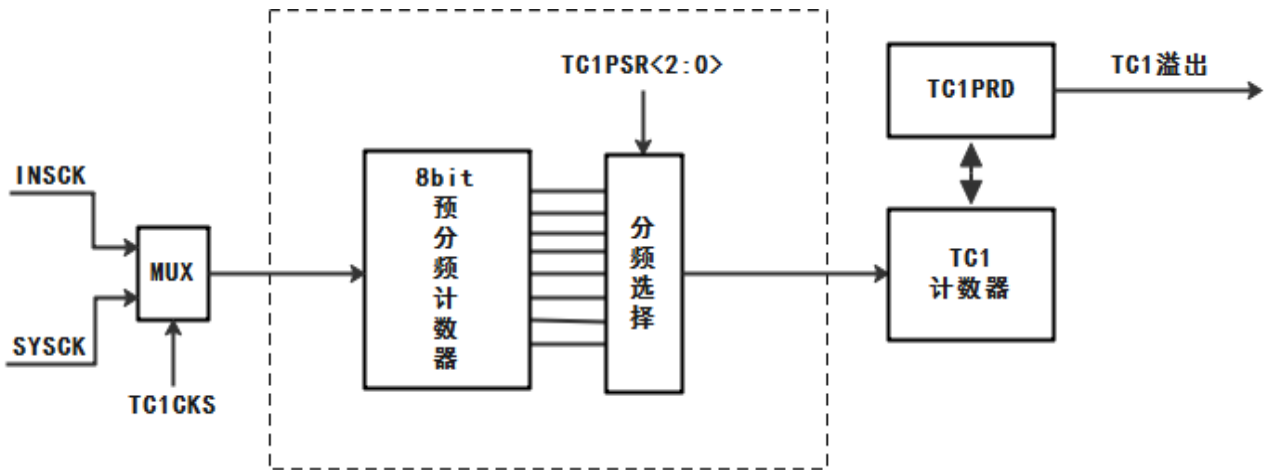
$$\text{TC0 定时时间} = (1) \times (4) \times (256 - 156) = 400 \text{ us}$$

3.7.2 TC1 定时计数器

TC1定时计数器提供一个8位预分频器，TC1CON寄存器的TC1PSR<2:0> 三位决定预分频比。在TC1模式下每次TC1EN/PWM1EN/PWM2EN/PWM3EN使能，预分频寄存器就被清零。

TC1 是一个 8Bit 上行计数器。TC1 定时器需使能 TC1EN 才能工作，时钟源是内部指令时钟/内部系统时钟，每个时钟周期到来，计数器实现加 1。TC1 计数值与 TC1PRD 寄存器设定值一致产生溢出，若使能 TC1IE 及 EI，系统跳转到对应的中断向量地址，执行中断服务程序。

在 IDLE 模式下，TC1 中断可以唤醒电路（时钟选择系统时钟），唤醒后可以选择进中断或者继续执行原程序，方法参考端口状态变化唤醒。



TC1 结构框图

3.7.2.1 TC1 定时设置说明

- 1、给 TC1PRD 寄存器赋初始值；
- 2、设置 TC1CON 寄存器，按需配置预分频比；
- 3、使能 R7F/INTE 寄存器的 TC1IE 打开中断使能，并执行 EI 指令；
- 4、使能 TC1EN，打开 TC1 定时器计数；

5、系统执行中断服务程序将自动保存 ACC、STATUS 及 RSR 数据，执行 RETI 指令后，数据自动恢复，退出中断前要清除 TC1 中断标志位；

3.7.2.3 TC1 定时计算说明

TC1 定时功能通过写值到 TC1PRD 寄存器，时器从初始值 0x01 开始累加，直至定时器计数值与 TC1PRD 寄存器值匹配，则溢出执行中断服务程序。

TC1 定时时间计算公式：



$$\text{TC1 定时时间} = (1/\text{Fosc}) \times (\text{TC1 分频}) \times (\text{TC1PRD} - 1)$$

示例:

Fosc=8 MHz, TC1 分频选择=8 分频, TC1PRD 值=255;

$$\text{TC1 定时时间} = (1/8) \times (8) \times (255 - 1) = 254\mu\text{s}$$

3.7.2.4 TC1 空闲模式唤醒说明

TC1 可以唤醒空闲模式, 使能 R7E/SYSCON 寄存器 Bit2 位 TC1WE, 选择 TC1 时钟源为系统时钟。IDLE = 1 加上 SLEEP 指令系统进入空闲模式, TC1 定时器正常工作。当 TC1 定时器溢出后, 系统被唤醒。若使能 TC1IE 及 EI, 则唤醒后进入中断, 若执行 DI, 则唤醒后执行下一条指令。



3.8 PWM 脉宽调制

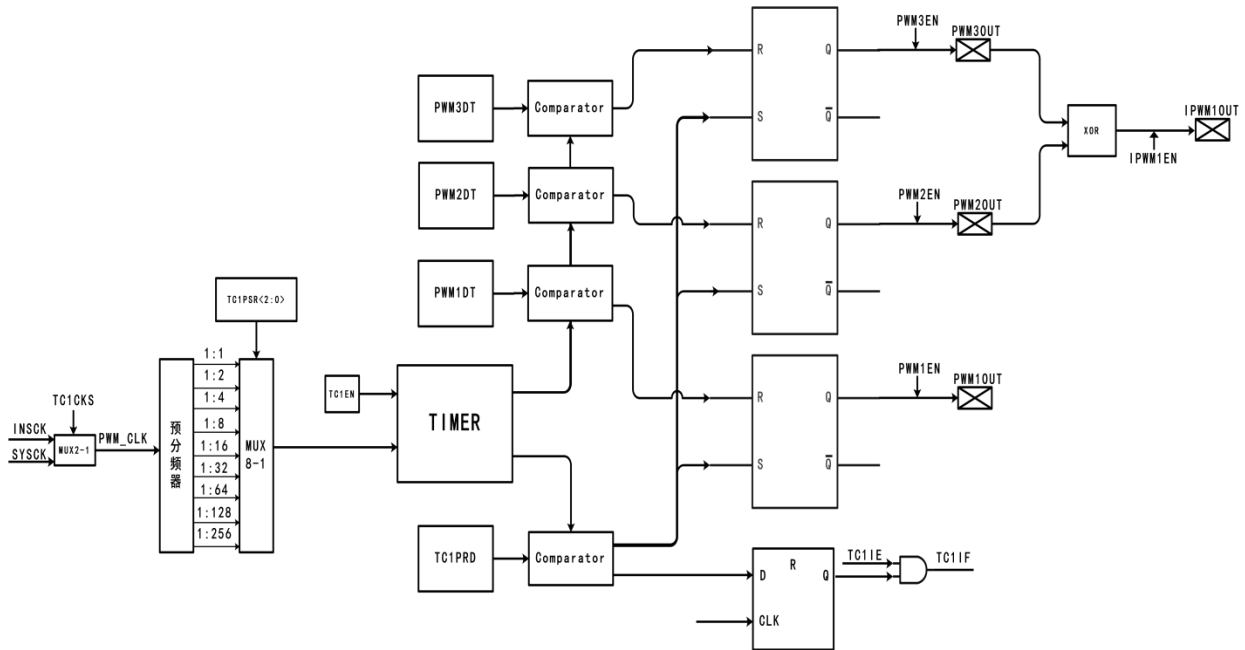
XC8E855E 提供 3 路共周期的 8 bit PWM 信号，用来产生脉宽调制信号，PWM 输出波形由周期及占空比决定，传输速率为周期倒数。芯片提供死区互补输出，通过 PWM2 和 PWM3 异或后作为 IPWM1，与 PWM1 作为死区互补信号。

PWM 带有周期溢出中断，使能后可跳转到中断。

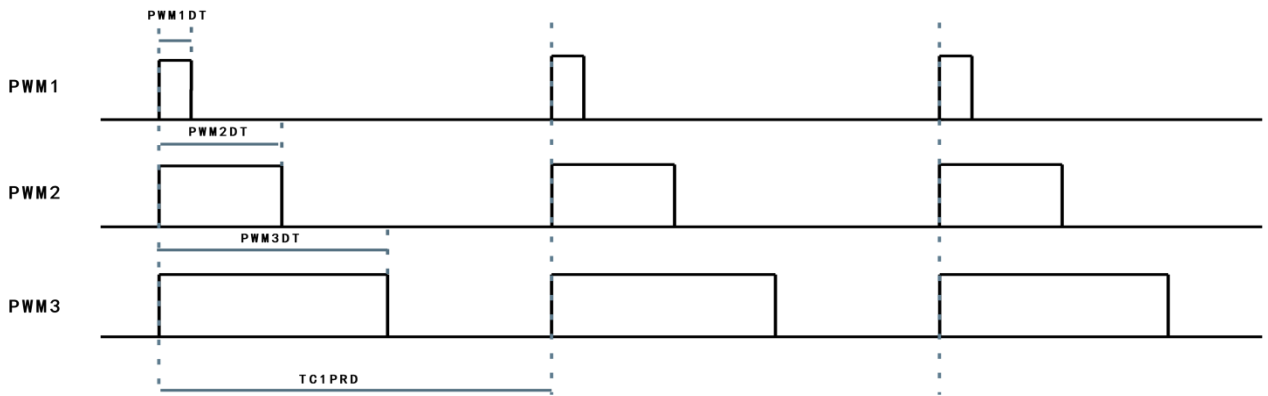
在 IDLE (空闲模式) 下，PWM 在 CPU 模式控制寄存器中选择 TC1CKS=1 并且使能 TC1WE，可唤醒系统。

3.8.1 PWM 内部结构与时序

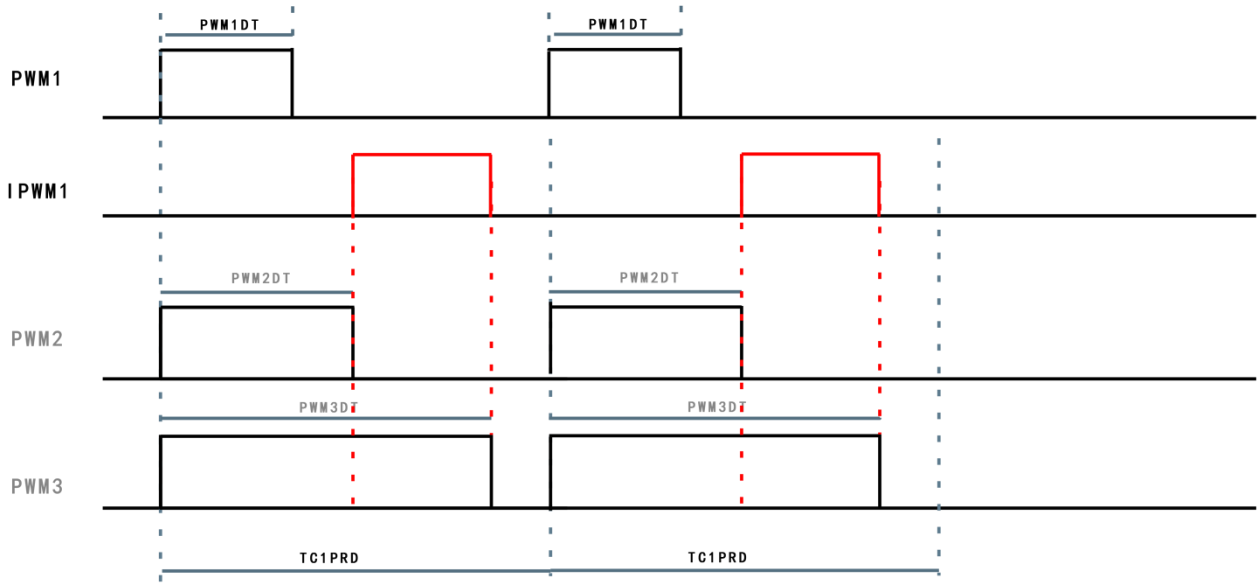
以下内部结构图仅供参考理解，并不代表实际电路。



PWM 工作结构电路



3 路共周期 PWM 时序说明



PWM 与 IPWM 时序说明

3.8.2 PWM 周期与占空比

PWM 提供一个带 8bit 可编程预分频的时钟计数器 (TC1)，作为 PWM 模块的波特率时钟发生器。可通过使能 PWM 控制寄存器中的 TC1EN，使能 TC1 计数器功能，通过 TC1PTEN 及 TC1PSR<2:0>控制位，可进行 TC1 计数器的预分频设置。

PWM 周期通过写值到 PWM 周期寄存器 (TC1PRD)，当 TC1 计数器的值与 TC1PRD 值相等，在下一个递增周期发生如下事件：

- TC1 计数器清零；
- 对应 PWM 输出引脚置高电平；
- 产生 PWM 周期溢出中断（若使能）；
- PWM 占空比由 PWM1DT/PWM2DT/PWM3DT 锁存到 DT/TC1 比较寄存器；

PWM 周期计算公式：

$$\text{PWM 周期} = (\text{TC1PRD}) \times \left(\frac{1}{F_{\text{osc}}}\right) \times (\text{TC1 分频})$$

示例：

TC1PRD=100, F_{osc} =8 MHz, TC1 分频选择=2 分频；

$$\text{PWM 周期} = (100) \times \left(\frac{1}{8}\right) \times (2) = 25 \text{ us}$$

PWM 占空比通过写值到 PWM 占空比寄存器 (PWM1DT, PWM2DT, PWM3DT)，当 TC1 计数器的值溢出清零时，PWM1DT/PWM2DT/PWM3DT 的值被锁存到 DT/TC1 比较寄存器。当 DT/TC1 比较寄



寄存器的值与 TC1 计数器的值相等时，PWM 输出引脚置为低电平。PWM1DT, PWM2DT, PWM3DT 的值可以在任何时候被写入，但 DT/TC1 比较寄存器的值只有在周期溢出时写入：

PWM 占空比计算公式：

$$\text{PWM 占空比} = (\text{PWMxDT}) \times \left(\frac{1}{F_{\text{osc}}}\right) \times (\text{TC1 分频})$$

示例：

PWMxDT=50, F_{osc} =8 MHz, TC1 分频选择=2 分频；

$$\text{PWM 占空比} = (50) \times \left(\frac{1}{8}\right) \times (2) = 12.5 \text{ us}$$



3.8.3 PWM 脉宽调制设置说明

- 设置 TC1CON 寄存器，选择相应的定时器为 PWM 模式、定时器的分频比、定时器的时钟源等；
- 写 RPAGE-R9 寄存器的值，确定该 PWM 通道的周期；
- 写 PWMxDT 寄存器的值，确定该 PWM 通道的占空比；
- 使能相应定时器；
- 使能或禁止 PWM 对应的定时器中断，并下“EI”或“DI”指令（如果需要）；



3.9 EEPROM 模块

XC8E855E 内部集成有 64 Byte 的 EEPROM，该类型存储器内容并不能直接映射到寄存器，而是通过特殊功能寄存器 (SFR) 对其进行间接寻址。通过给 E2PADR 寄存器访问地址，E2PCON 寄存器配置读写操作，在对应的读写数据寄存器读出或写入数据。芯片在硬件上实现了擦除和编程的自定时功能，无需软件查询，节省代码空间。EEPROM 功能模块共有 4 个 SFR 寄存器用于读、写、控制：

- ◆ E2PADR (EEPROM 地址寄存器)
- ◆ E2PCON (EEPROM 控制寄存器)
- ◆ E2PDAT (EEPROM 写数据寄存器)
- ◆ E2PREAD (EEPROM 读数据寄存器)

注：1、当供电电压小于 2.5v 时，会有概率出现写数据失败，所以保证芯片工作在 2.5v 以上，可以正常使用 EEPROM。

2、使能 EEPROM 读状态后，需等待 2us 后开始读 EEPROM 数据。

3.9.1 EEPROM 应用说明

读数据操作

- 设置 E2PCON 寄存器，可以根据需要设置读取速度；
- 设置要读取的地址给 E2PADR；
- 设置读使能标志位 E2PRDEN 为 1；
- 读取 E2PREAD 寄存器的值；
- 清除读使能标志位 E2PRDEN；

写数据操作

- 设置 E2PCON 寄存器，可以根据需要设置唤醒使能（配合 E2PIE 可在唤醒后跳转到中断）；
- 设置要写入的地址给 E2PADR；
- 将要写入的值赋给 E2PDAT；
- 设置写使能标志位 E2PWREN 为 1；
- 等待写入完成，写使能标志位硬件自动清零（写失败自动清零）；



4. OPTION 配置表

CODE OPTION	选项	功能描述
看门狗	使能	看门狗 WDT 使能
	禁止	看门狗 WDT 禁止
Clocks 分频	2 Clocks	指令周期选择 2 Clocks
	4 Clocks	指令周期选择 4 Clocks
	8 Clocks	指令周期选择 8 Clocks
	16 Clocks	指令周期选择 16 Clocks
	32 Clocks	指令周期选择 32 Clocks
IRC 频率	8M	IRC 频率选择 8M
	1M	IRC 频率选择 1M
	910KHz	IRC 频率选择 910KHz
振荡器倍频选项	禁止	禁止振荡器倍频功能
	使能	使能振荡器倍频功能
低压复位	LVR=1.2V	低压复位点选择 1.2V
	LVR=1.6V	低压复位点选择 1.6V
	LVR=1.8V	低压复位点选择 1.8V
	LVR=2.4V	低压复位点选择 2.4V
	LVR=2.7V	低压复位点选择 2.7V
	LVR=3.3V	低压复位点选择 3.3V
	LVR=3.6V	低压复位点选择 3.6V
	LVR=3.9V	低压复位点选择 3.9V
OTP 分页选择	使用 2K	程序使用 OTP 全部 2K 空间
	使用前 1K	程序只使用 OTP 前 1K 空间
	使用后 1K	程序只使用 OTP 后 1K 空间
代码加密	2K/前 1K/后 1K 无加密	OTP 程序空间选择不加密(存储空间由【OTP 分页选择】控制)
	2K/前 1K/后 1K 加密	OTP 程序空间选择加密(存储空间由【OTP 分页选择】控制)
复位端口上拉	使能	使能 P63 端口上拉
	禁止	禁止 P63 端口上拉
P63 端口	GPIO	P63 作为通用 I/O 口
	RST	P63 作为外部复位端口



复位时间	PWRT=WDT=4.5ms	复位建立时间=WDT 溢出时间（不分频）= 4.5ms
	PWRT=WDT=18ms	复位建立时间=WDT 溢出时间（不分频）= 18ms
	PWRT=WDT=72ms	复位建立时间=WDT 溢出时间（不分频）= 72ms
	PWRT=WDT=288ms	复位建立时间=WDT 溢出时间（不分频）= 288ms
	PWRT=140us, WDT=4.5ms	复位建立时间=140us, WDT 溢出时间（不分频）=4.5ms
	PWRT=140us, WDT=18ms	复位建立时间=140us, WDT 溢出时间（不分频）=18ms
	PWRT=140us, WDT=72ms	复位建立时间=140us, WDT 溢出时间（不分频）=72ms
	PWRT=140us, WDT=288ms	复位建立时间=140us, WDT 溢出时间（不分频）=288ms
RTC	禁止	禁止 RTC 功能
	使能	使能 RTC 功能
驱动增强	禁止	禁止 IO 口驱动增强功能
	使能	使能 P6<5:0>灌电流增强、P6<5:4><2:0>拉电流增强
二级驱动增强	P60/P61/P62 二级强灌禁止	禁止 P60/P61/P62 二级灌电流增强
	P60/P61/P62 二级强灌使能	使能 P60/P61/P62 二级灌电流增强



5. 指令集

指令	指令动作	标志位影响
ADD A, R	$A+R \rightarrow A$	Z, C, DC
ADD R, A	$A+R \rightarrow R$	Z, C, DC
AND A, R	$A \& R \rightarrow A$	Z
AND R, A	$A \& R \rightarrow R$	Z
CLRA	$0 \rightarrow A$	Z
CLR R	$0 \rightarrow R$	Z
INVA R	$\neg R \rightarrow A$	Z
INV R	$\neg R \rightarrow R$	Z
DA	A 寄存器调整为 BCD 值	C
DECA R	$R-1 \rightarrow A$	Z
DEC R	$R-1 \rightarrow R$	Z
DJA R	$R-1 \rightarrow A$, skip if zero	-
DJ R	$R-1 \rightarrow R$, skip if zero	-
INCA R	$R+1 \rightarrow A$	Z
INC R	$R+1 \rightarrow R$	Z
IJA R	$R+1 \rightarrow A$, skip if zero	-
IJ R	$R+1 \rightarrow R$, skip if zero	-
MOV R, A	$A \rightarrow R$	-
MOV A, R	$R \rightarrow A$	Z
MOV R, R	$R \rightarrow R$	Z
OR A, R	$A \vee R \rightarrow A$	Z
OR R, A	$A \vee R \rightarrow R$	Z
SUB A, R	$R-A \rightarrow A$	Z, C, DC
SUB R, A	$R-A \rightarrow R$	Z, C, DC
XOR A, R	$A \oplus R \rightarrow A$	Z
XOR R, A	$A \oplus R \rightarrow R$	Z
IR R	$IOCR \rightarrow A$	-
IW R	$A \rightarrow IOCR$	-
CTR	$CONT \rightarrow A$	-
CTW	$A \rightarrow CONT$	-
BTC R, b	$0 \rightarrow R(b)$	-



BTS R, b	$1 \rightarrow R(b)$	-
JBTC R, b	if $R(b)=0$, skip	-
JBTS R, b	if $R(b)=1$, skip	-
LCR R	$R(n) \rightarrow R(n+1), R(7) \rightarrow C, C \rightarrow R(0)$	C
LCA R	$R(n) \rightarrow A(n+1), R(7) \rightarrow C, C \rightarrow A(0)$	C
RCR R	$R(n) \rightarrow R(n-1), R(0) \rightarrow C, C \rightarrow R(7)$	C
RCA R	$R(n) \rightarrow A(n-1), R(0) \rightarrow C, C \rightarrow A(7)$	C
SWAP R	$R(0-3) \leftrightarrow R(4-7)$	-
SWAPA R	$R(0-3) \rightarrow A(4-7), R(4-7) \rightarrow A(0-3)$	-
ADD A, k	$A+k \rightarrow A$	Z, C, DC
AND A, k	$A \& k \rightarrow A$	Z
MOV A, k	$k \rightarrow A$	-
OR A, k	$A \vee k \rightarrow A$	Z
SUB A, k	$k-A \rightarrow A$	Z, C, DC
XOR A, k	$A \oplus k \rightarrow A$	Z
CALL k	$PC+1 \rightarrow [SP], (Page, k) \rightarrow PC$	-
DI	禁止中断	-
EI	使能中断	-
JMP k	$K (Page, k) \rightarrow PC$	-
NOP	空指令	-
RET	[堆栈顶端] $\rightarrow PC$	-
RETI	[堆栈顶端] $\rightarrow PC$, 使能中断	-
RETL k	$k \rightarrow A$, [堆栈顶端] $\rightarrow PC$	-
SLEEP	$0 \rightarrow WDT$, 振荡器停止振荡 (睡眠模式)	T, P
CWDT	$0 \rightarrow WDT$	T, P



6. 电气特性

6.1 极限参数

工作温度.....	-40°C~85°C
存储温度.....	-65°C~150°C
输入电压.....	V _{ss} -0.3V~V _{dd} +0.5V
输出电压.....	V _{ss} -0.3V~V _{dd} +0.5V
工作电压.....	1.8V~5.5V

6.2 直流电气特性

(V_{DD}=5V, 工作温度=25°C, 除非另有情况说明)

符号	参数说明	条件	最小	典型	最大	单位
IRC1	IRC1 (校正后)	OPTION 选择 8MHz	-	8	-	MHz
IRC2	IRC2 (校正后)	OPTION 选择 1MHz	-	1	-	MHz
IRC3	IRC3 (校正后)	OPTION 选择 910KHz	-	910	-	KHz
IOH1	输出高电平驱动 (除 P63 外)	I _{oh} =4.4V	5	5.5	6	mA
IOH2	输出高电平驱动 (P63)	I _{oh} =4.4V	6	6.5	7	mA
IOH3	输出高电平驱动增强 (除 P63 外)	I _{oh} =4.4V	12	14	16	mA
IOL1	输出低电平驱动 (普通 IO)	I _{ol} =0.6V	10	11	12	mA
IOL2	输出低电平驱动一级增强 (除 P63 外)	I _{ol} =0.6V	19	21	23	mA
IOL3	输出低电平驱动一级增强 (P63)	I _{ol} =0.6V	15	17	19	mA
IOL4	输出低电平驱动二级增强(P60/61/62)	I _{ol} =0.6V	24	26	28	mA
IPH1	上拉电流 (除 P63 外)	上拉使能, 输入接地	95	100	105	μA
IPH2	上拉电流 (P63)	上拉使能, 输入接地	110	120	130	μA
IPD	下拉电流	下拉使能, 输入接 VDD	50	55	60	μA
I _{sb1}	关机电流 1	输入接 VDD, 输出悬空, WDT 禁止	-	-	1	μA
I _{sb2}	关机电流 2	输入接 VDD, 输出悬空, WDT 使能	-	-	10	μA
I _{op2}	工作电流 1 (VDD=5V)	IRC=8MHz 2clock	-	1.2	1.5	mA
I _{op2}	工作电流 2 (VDD=5V)	IRC=910KHz 2clock	-	0.2	0.3	mA
LVR	低电压复位电压	选择 LVR 复位点	V _{lvr} -0.2	V _{lvr}	V _{lvr} +0.2	V

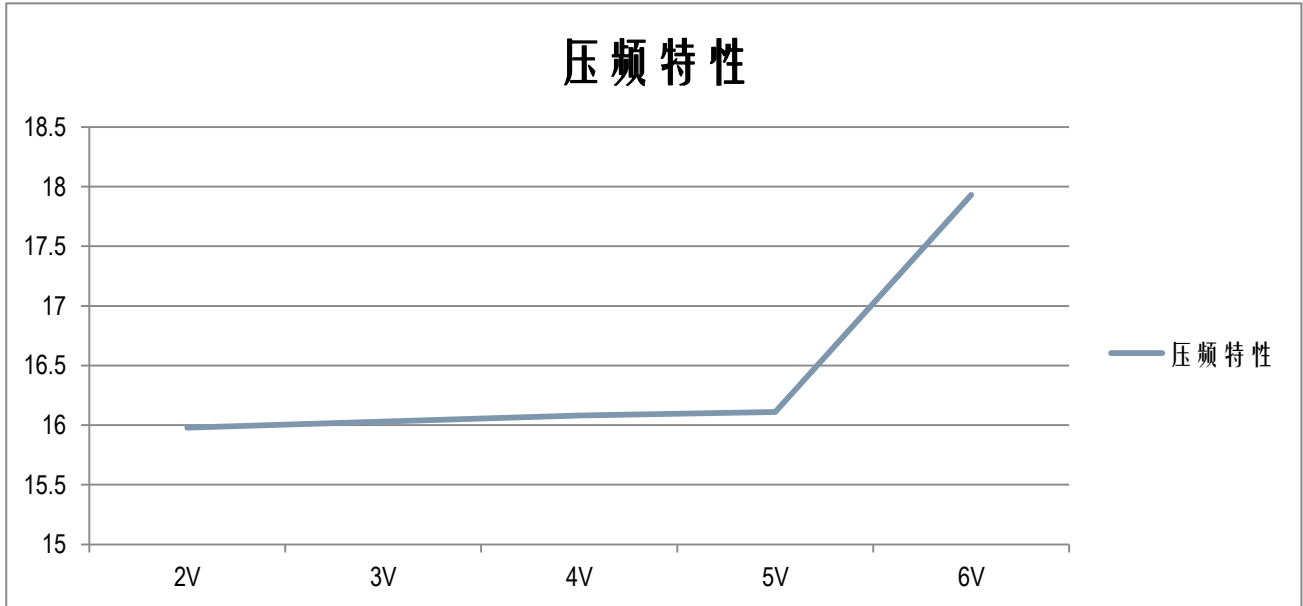


6.3 特性曲线图

本章所列的曲线图仅作设计参考,其中给出的部分数据可能超出了芯片指定的工作范围,为保证芯片的正常工作,请严格参照电气特性说明

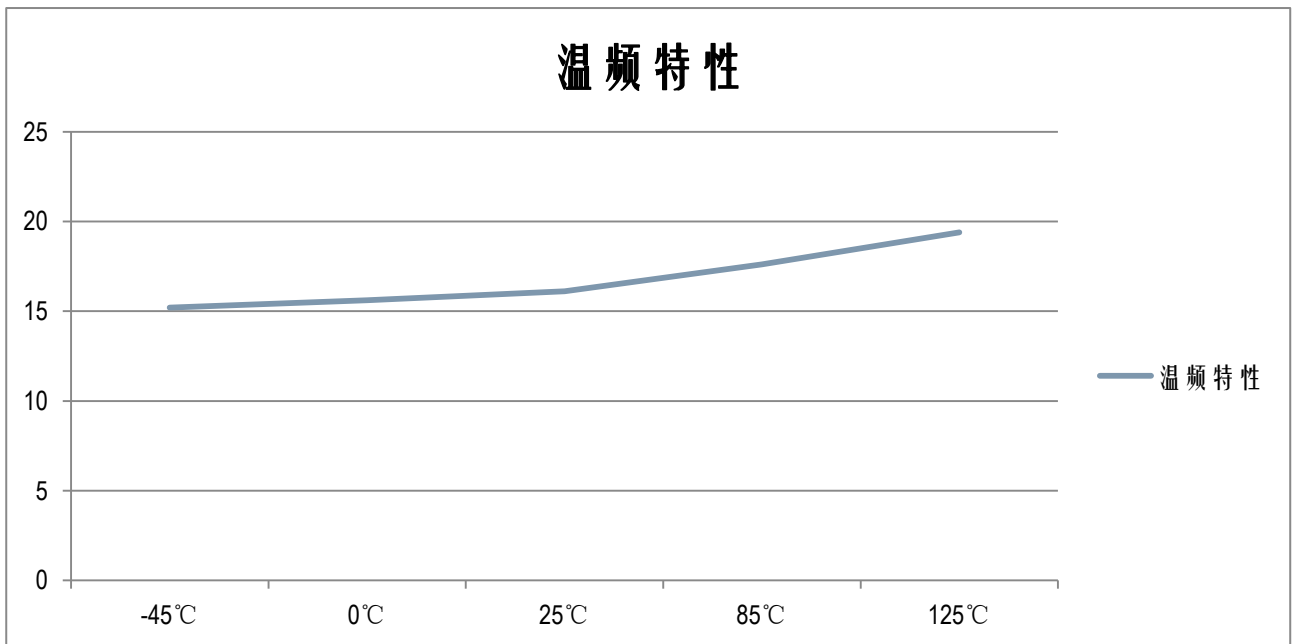
6.3.1 内部低速 RC 振荡器-压频特性曲线

工作温度在 25°C 条件下: (单位 KHz)



6.3.2 内部低速 RC 振荡器-温频特性曲线

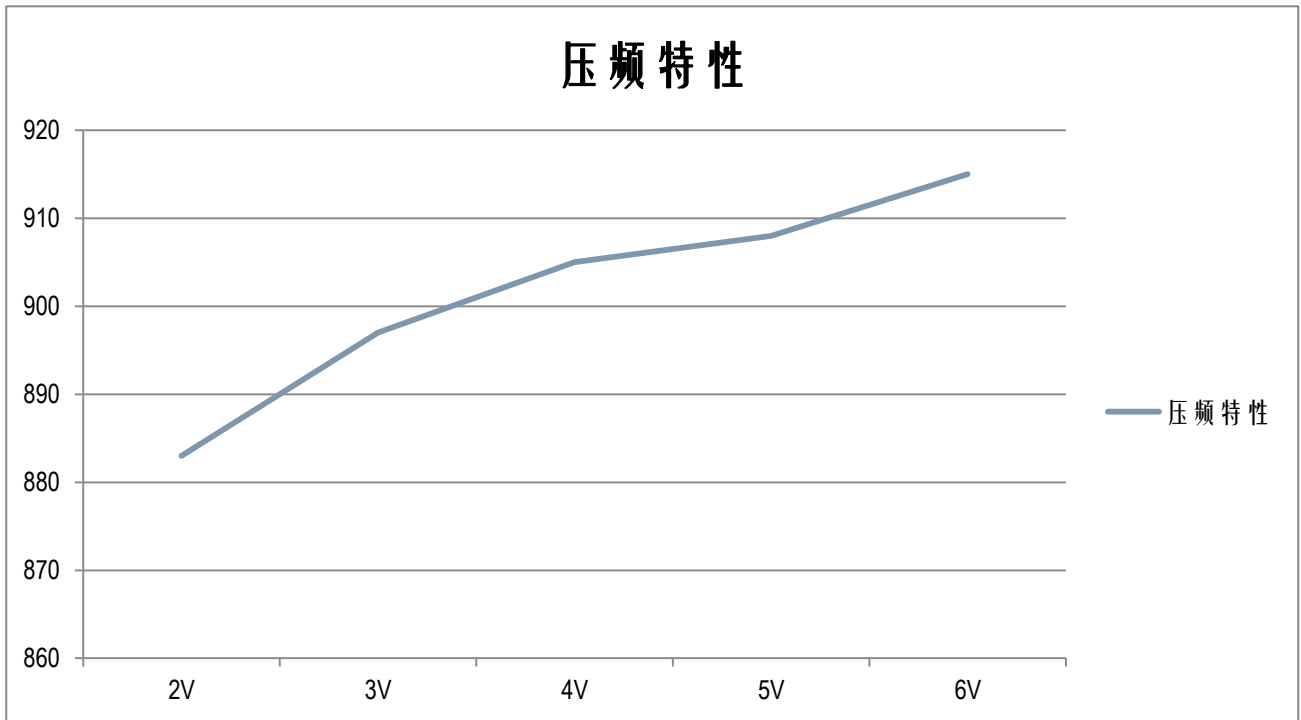
工作电压在 5V 条件下: (单位 KHz)





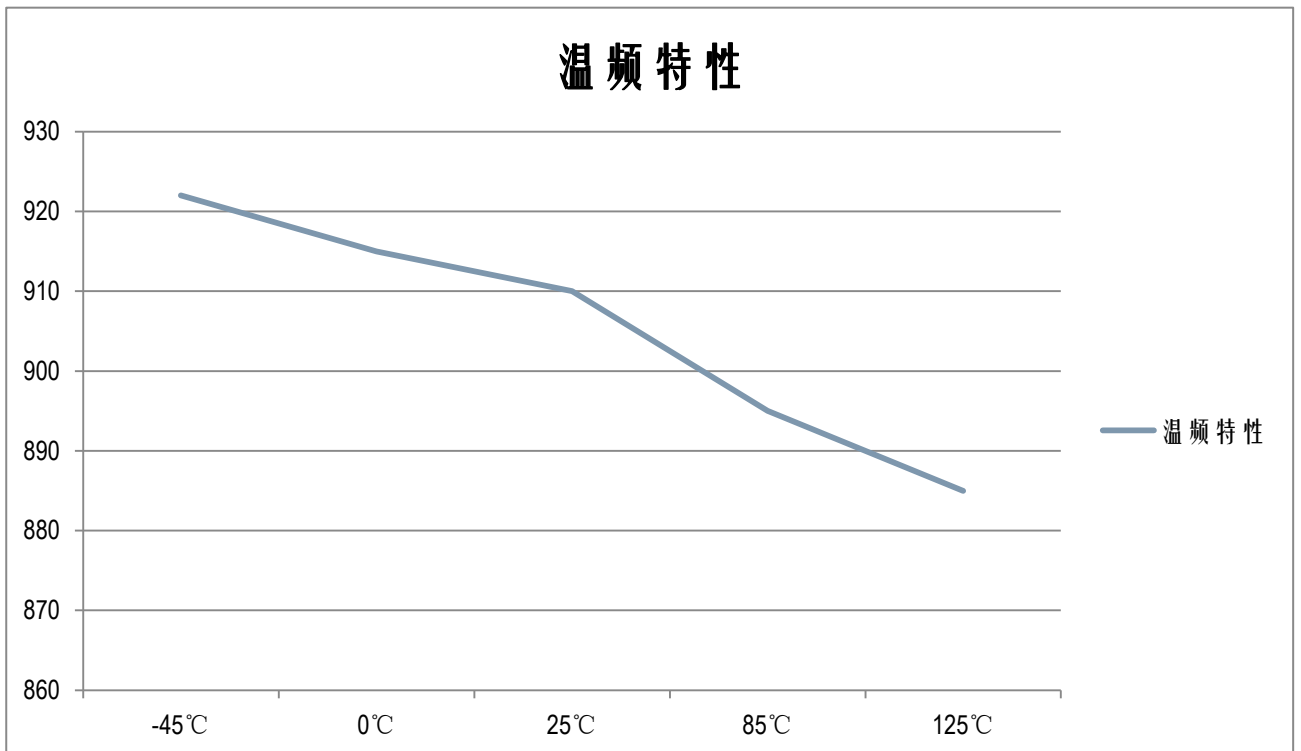
6.3.3 内部 910KHz RC 振荡器-压频特性曲线

工作温度在 25°C 条件下：（单位 KHz）



6.3.4 内部 910KHz RC 振荡器-温频特性曲线

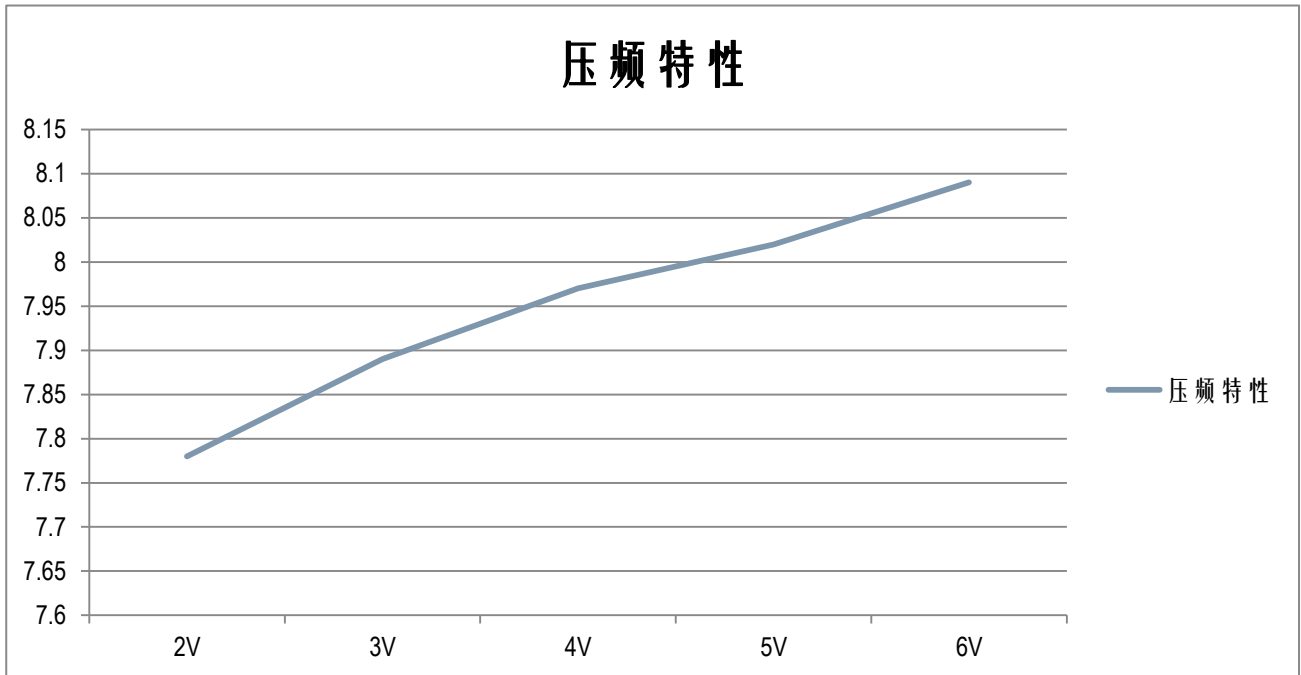
工作电压在 5V 条件下：（单位 KHz）





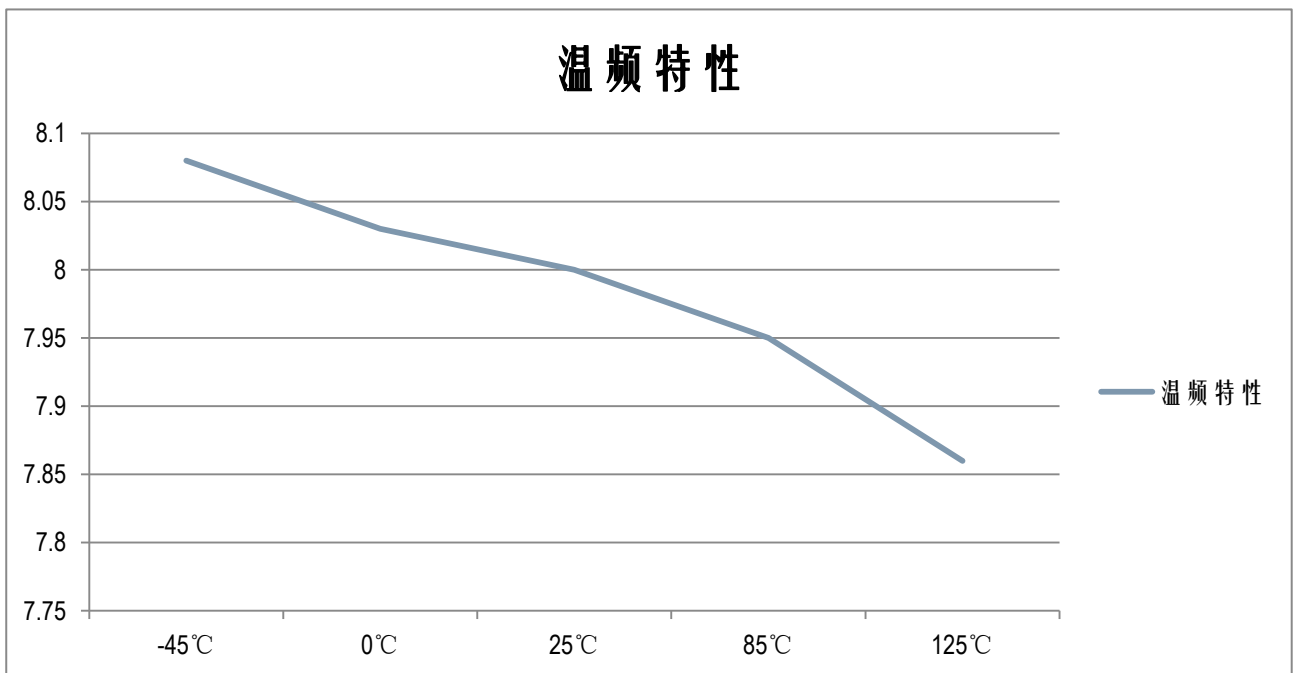
6.3.5 内部 8MHz RC 振荡器-压频特性曲线

工作温度在 25°C 条件下：（单位 Mhz）



6.3.6 内部 8MHz RC 振荡器-温频特性曲线

工作电压在 5V 条件下：（单位 Mhz）

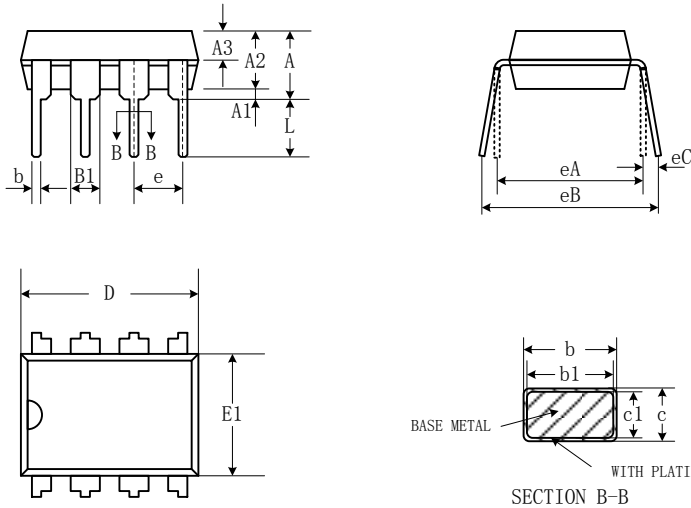




7. 封装尺寸

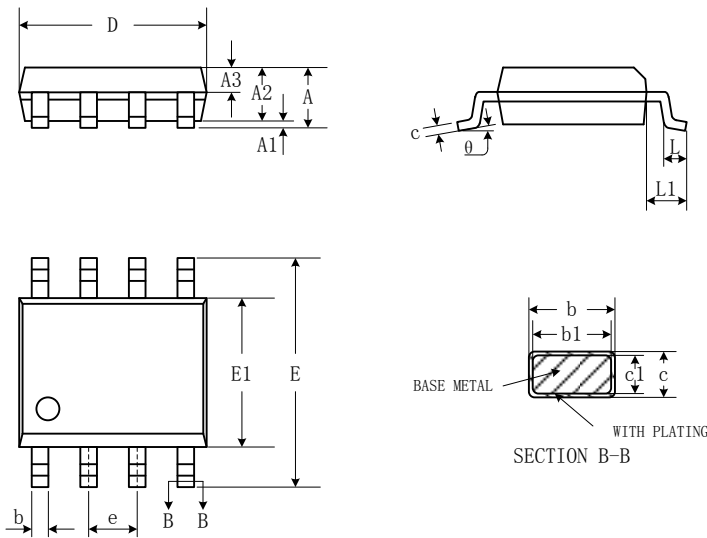
7.1 8PIN 封装尺寸

DIP8



SYMBOL	MILLIMETER		
	MIN	NOM	MAX
A	3.60	3.80	4.00
A1	0.51	—	—
A2	3.10	3.30	3.50
A3	1.50	1.60	1.70
b	0.44	—	0.53
b1	0.43	0.46	0.48
B1	1.52BSC		
c	0.25	—	0.31
c1	0.24	0.25	0.26
D	9.05	9.25	9.45
E1	6.15	6.35	6.55
e	2.54BSC		
eA	7.62BSC		
eB	7.62	—	9.50
eC	0	—	0.94
L	3.00	—	—

SOP8



SYMBOL	MILLIMETER		
	MIN	NOM	MAX
A	—	—	1.77
A1	0.08	0.18	0.28
A2	1.20	1.40	1.60
A3	0.55	0.65	0.75
b	0.39	—	0.48
b1	0.38	0.41	0.43
c	0.21	—	0.26
c1	0.19	0.20	0.21
D	4.70	4.90	5.10
E	5.80	6.00	6.20
E1	3.70	3.90	4.10
e	1.27BSC		
L	0.50	0.65	0.80
L1	1.05BSC		
theta	0	—	8°